

Manual R3XH BLACKLINE



Controle inhoud van geleverde dozen:

1. Open doos per doos.
2. Controleer de profielen op lengte en aantallen a.d.h.v. de tabellen vanaf pagina I. Kijk in de kolom van uw type serre.
3. Sorteert de gecontroleerde profielen op hun gebruik (zie laatste kolom in de tabellen vanaf pagina I).

Ga naar pagina 'A' na het controleren van alle profielen.

Vérifier le contenu des boîtes livrées :

1. Ouvrez chaque boîte.
2. Vérifiez la longueur et les numéros des profilés à l'aide des tableaux à partir de la page I. Consultez la colonne correspondant à votre type de serre.
3. Trier les profils vérifiés en fonction de leur utilisation (voir la dernière colonne des tableaux à partir de la page I).

Passez à la page 'A' après avoir vérifié tous les profils.

Check contents of delivered boxes:

1. Open box by box.
2. Check the profiles for length and numbers using the tables from page I. Look in the column of your type of greenhouse.
3. Sort the checked profiles by their usage (see last column in the tables starting on page I).

Go to page 'A' after checking all profiles.

Prüfen Sie den Inhalt der gelieferten Kartons:

1. Schachtel für Schachtel öffnen.
2. Überprüfen Sie die Länge und Anzahl der Profile anhand der Tabellen auf Seite I. Schauen Sie in der Spalte Ihres Gewächshaustyps nach.
3. Sortieren Sie die geprüften Profile nach ihrer Verwendung (siehe letzte Spalte in den Tabellen ab Seite I).

Gehen Sie zur Seite 'A', wenn Sie alle Profile überprüft haben.

Figure	Item	Length (mm)	Description	quantity Typ of greenhouse							usage	CHECK BOX
				304XH	305XH	306XH	307XH	308XH	309XH	310XH		
			Visite R30H RAL 9005 Beslag R30H RAL 9005 Screw bag R30H RAL 9005 Beschläge R30H RAL 9005	1	1	1	1	1	1	1		<input type="checkbox"/>
	61 2112	300	Envelope Envelop Envelope Umschlag	1	1	1	1	1	1	1		<input type="checkbox"/>
	80 0296	22000	Caoulshouc Rubber Caoulshouc Gummi	4	4	2	5	5	5	5	Wings Beglazing Glazing Verklebung	<input type="checkbox"/>
	80 0295	26500	Caoulshouc Rubber Caoulshouc Gummi			2					Wings Beglazing Glazing Verklebung	<input type="checkbox"/>
	80 3186	1046	Supports de pignon U -XH RAL9005 Gewindeste U -XH RAL9005 Facade Supports U-XH RAL9005 Giebelverankerungen U -XH RAL9005	2	2	2	2	2	2	2		<input type="checkbox"/>
			treillis Gebirge Truss Fachwerk							1	1	<input type="checkbox"/>

Figure	Item	Length (mm)	Description	quantity Typ of greenhouse						usage	CHECK BOX	
				304XH	305XH	306XH	307XH	308XH	309XH			310XH
	80 0330	400	Ancre de coin (set = 4pcs) RAL9005 Hoekankers (set = 4st) RAL9005 Corner anchors (set = 4 pieces) RAL9005 Ecke Anker (Set = 4 Stück) RAL9005	1	1	1	1	1	1	1	Finition Afwerking Finishing Finishing	<input type="checkbox"/>
	80 0193	90	Set 2 plaquettes faîtière - 4 plaquettes fondation RAL 9005 Set Funderings- en nokplaatjes RAL 9005 Set foundation and ridge plates RAL 9005 Set Fundamentplatten und Nockenleisten RAL 9005	1	1	1	1	1	1	1	Finition Afwerking Finishing Finishing	<input type="checkbox"/>
	80 0288	150	ensemble de poignées Set Handvatjes Set of handles Reihe von Griffen	1	1	1	1	1	1	1	Finition Afwerking Finishing Finish	<input type="checkbox"/>
	80 3188	80	Set 4 plaquettes fondation renforcement RAL 9005 Set 4 versterkingsplaatjes Fundering RAL 9005 Set 4 reinforcement plates base RAL 9005 Set 4 Verstärkungsdreieck Fundament RAL 9005	2	2	2	2	2			Finition Afwerking Finishing Finish	<input type="checkbox"/>
	80 3190	120	Set 4 plaquettes fondation renforcement RAL 9005 Set 4 versterkingsplaatjes Fundering RAL 9005 Set 4 reinforcement plates base RAL 9005 Set 4 Verstärkungsdreieck Fundament RAL 9005						2	2	Finition Afwerking Finishing Finish	<input type="checkbox"/>
	80 3194		Set de 4 plaques tirant-gouttière droit Set 4 plaatje treklat-goot Recht Set of 4 plates pull bar-gutter Set mit 4 Platten Zugstange-Dachrinne	1	1	1	2	2	2	2	Finition Afwerking Finishing Finish	<input type="checkbox"/>
	80 3196		Set de 2 plaques tirant-faîtière Set 2 versterkingsplaatje treklat-nok Set of 2 plates pull bar-ridge Set mit 2 Platten Zugstange-First	1	1	1	2	2	2	2	Finition Afwerking Finishing Finish	<input type="checkbox"/>
	80 0242	400	Ancre de milieu RAL9005 Middenankers RAL9005 Middle anchors RAL9005 Mitte Anker RAL9005				2	2	4	4	Finition Afwerking Finishing Finish	<input type="checkbox"/>
	80 0445	1852	Profilé verticale de la porte coulissante RAL9005 Verticaal deurprofiel RAL9005 Vertical door profile RAL9005 Vertikaler Türprofil RAL9005	2	2	2	2	2	2	2	Pignon Gevel Facade Fassade	<input type="checkbox"/>
	80 1336	2917	Profilé en T du pignon RAL9005 T-profiel Gevel RAL9005 T-profile facade RAL9005 T-Profil Fassade RAL9005	2	2	2	2	2	2	2	Toit Dak Roof Dach	<input type="checkbox"/>




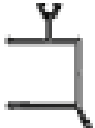
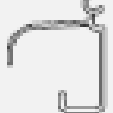



Figure	Item	Length (mm)	Description	quantity							usage	CHECK BOX
				Typ of greenhouse								
				304XH	305XH	308XH	307XH	308XH	308XH	310XH		
	80 0178	708	Profil horizontal de la porte RAL9005 Horizontal door profile RAL9005 Horizontale Türprofil RAL9005 Horizontale Türprofil RAL9005	1	1	1	1	1	1	1	La Porte Door Door Tür	<input type="checkbox"/>
	80 0153	708	Profil horizontal de la porte RAL9005 avec rainure Horizontal door profile RAL9005 with channel Horizontale Türprofil RAL9005 mit Nut	1	1	1	1	1	1	1	La Porte Door Door Tür	<input type="checkbox"/>
	80 0175	757	Profil horizontal de la lucarne RAL9005 Horizontal daknamprofil RAL9005 Horizontal skylight profile RAL9005 horizontale Dachprofil RAL9005	2	2	4	4	8	8	14	Lucarne Daknaam Skylight Dachfenster	<input type="checkbox"/>
	80 0179	770	Profil vertical de la lucarne RAL9005 Vertical daknamprofil RAL9005 Vertical skylight profile RAL9005 Vertikale Dachprofil RAL9005	2	2	4	4	8	8	14	Lucarne Daknaam Skylight Dachfenster	<input type="checkbox"/>
	80 0280	1485	Profil cliqué de la porte coulissante RAL9005 Clickprofil deur RAL9005 Click profile door RAL9005 Klickprofil Tür RAL9005	1	1	1	1	1	1	1	La porte Door Door Tür	<input type="checkbox"/>
	80 0282	1475	Profil U de la porte coulissante RAL9005 U-profiel deur RAL9005 U-sprofiel deur RAL9005 U-profiel Tür RAL9005	1	1	1	1	1	1	1	La porte Door Door Tür	<input type="checkbox"/>
	80 0710	396	Supports de gouttière RAL9005 Gootsteunen RAL9005 Gutter supports RAL9005 Dachrinnestützen RAL9005				2	2	2	9	Lucarne Daknaam Skylight Dachfenster	<input type="checkbox"/>
	80 1346	1000	Tige d'ouverture de la lucarne RAL9005 Opsteker daknaam RAL9005 Attachable ring skylight RAL9005 Aufsteckring RAL9005	1	1	2	2	4	4	7	Lucarne Daknaam Skylight Dachfenster	<input type="checkbox"/>
	80 1212	1650	Tube PVC noir Afvoerpijp PVC zwart Waste pipe PVC black Abflussrohr PVC schwarz	2	2	2	2	2	2	2	Finition Afwerking Finishing Finish	<input type="checkbox"/>

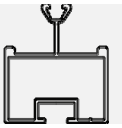








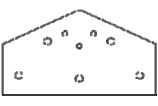
Figure	Item	Length (mm)	Description	quantity Typ of greenhouse							usage	CHECK BOX
				304XH	305XH	306XH	307XH	308XH	309XH	310XH		
	80 1343	738	Barre verticale TOP R3XH Glasregel TOP R3XH Glas line TOP R3XH Glasslinie TOP R3XH	2	2	2	2	2	2	2	Pignon Gevel Facade Fassade	<input type="checkbox"/>
	80 1344	392	Barre verticale TOP2 R3XH gauche Glasregel TOP2 R3XH links Glas line TOP2 R3XH left Glasslinie TOP2 R3XH links	2	2	2	2	2	2	2	Pignon Gevel Facade Fassade	<input type="checkbox"/>
	80 1345	392	Barre verticale TOP2 R3XH droite Glasregel TOP2 R3XH rechts Glas line TOP2 R3XH right Glasslinie TOP2 R3XH rechts	2	2	2	2	2	2	2	Pignon Gevel Facade Fassade	<input type="checkbox"/>
	80 0083	1883	Barre verticale du pignon RAL9005 Glasregel Gevel RAL9005 Glas line facade RAL9005 Glasslinie Fassade RAL9005	6	6	6	6	6	6	6	Pignon Gevel Facade Fassade	<input type="checkbox"/>
	80 0081	1635	Barre verticale du toit RAL9005 Glasregel dak RAL9005 Glas line roof RAL9005 Glasslinie Dach RAL9005	6	8	10	12	14	16	18	Toit Dak Roof Dach	<input type="checkbox"/>
	80 0177	707	Traverse de la lucarne RAL9005 Dwarsligger dakraam RAL9005 Cross bar skylight RAL9005 überquerbar Dachfenster RAL9005	1	1	2	2	4	4	6	Lucarne Dakraam Skylight Dachfenster	<input type="checkbox"/>
	80 0083	1883	Barre verticale de la parois RAL9005 Glasregel zijwand RAL9005 Glas line side panel RAL9005 Glasslinie Seitenwand RAL9005	6	8	10	12	14	16	18	Parois Zijwand Side panel Seitenwand	<input type="checkbox"/>
	80 0473	150	Plaque de renfort pour ancrs de milieu Versterkingsplaatje middenanker Reinforcement plate middle anchors Verstärkungsplatte Mitte Anker				2	2	4	4	Finition Afwerking Finishing Finish	<input type="checkbox"/>
	80 1347	150	Plaque coïn pignon / Piccolo RAL9005 Hoekplaatje recht / Piccolo RAL9005 Angle plate right RAL9005 Winkelplatte recht RAL9005	4	4	4	4	4	4	4	Pignon Gevel Facade Fassade	<input type="checkbox"/>
	80 0018	150	Plaque faîtière pignon RAL9005 Nokplaatje RAL9005 Ridge plate RAL9005 Nockenleisten RAL9005	2	2	2	2	2	2	2	Pignon Gevel Facade Fassade	<input type="checkbox"/>

Figure	Item	Length (mm)	Description	quantity							usage	CHECK BOX
				Typ of greenhouse								
				304XH	305XH	306XH	307XH	308XH	309XH	310XH		
	80 1337	1635	Profilé du pignon du toit côté GAUCHE RAL9005 Hoekprofiel Dak LINKS RAL9005 Angle Profile roof LEFT RAL9005 Winkelprofil Dach LINKS RAL9005	2	2	2	2	2	2	2	Pignon Gevel Facade Fassade	<input type="checkbox"/>
	80 1338	1635	Profilé du pignon du toit côté DROITE RAL9005 Hoekprofiel Dak RECHTS RAL9005 Angle Profile roof RECHTS RAL9005 Winkelprofil Dach LINKS RAL9005	2	2	2	2	2	2	2	Pignon Gevel Facade Fassade	<input type="checkbox"/>
	80 1339	1895	Profilé du pignon côté GAUCHE RAL9005 Hoekprofiel Gevel zijkant LINKS RAL9005 Angle profile side wall LEFT RAL9005 Winkelprofil Seitenwand LINKS RAL9005	2	2	2	2	2	2	2	Pignon Gevel Facade Fassade	<input type="checkbox"/>
	80 1340	1895	Profilé du pignon côté DROITE RAL9005 Hoekprofiel Gevel zijkant RECHTS RAL9005 Angle profile side wall RIGHT RAL9005 Winkelprofil Seitenwand RECHTS RAL9005	2	2	2	2	2	2	2	Pignon Gevel Facade Fassade	<input type="checkbox"/>
	80 3182	2002	Tirand RAL9005 Treklat RAL9005 Pull bar RAL9005 Ziehlatte RAL9005	4	4	4	4	4	4	4	Pignon Gevel Facade Fassade	<input type="checkbox"/>
	80 3181	2026	Tirand RAL9005 Treklat RAL9005 Pull bar RAL9005 Ziehlatte RAL9005	4	4	4	4	4	4	4	Parois Zijwand Side panel Seitenwand	<input type="checkbox"/>
	80 3184	1791	Tirand RAL9005 Treklat RAL9005 Pull bar RAL9005 Ziehlatte RAL9005	4			4	4	4	4	Toit Dak Roof Dach	<input type="checkbox"/>
	80 3180	2190	Tirand RAL9005 Treklat RAL9005 Pull bar RAL9005 Ziehlatte RAL9005		4	4					Toit Dak Roof Dach	<input type="checkbox"/>
	80 3183	2733	Tirand RAL9005 Treklat RAL9005 Pull bar RAL9005 Ziehlatte RAL9005				4	4	4	4	Toit Dak Roof Dach	<input type="checkbox"/>

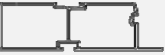
Figure	Item	Length (mm)	Description	quantity							usage	CHECK BOX
				Typ of greenhouse								
				304XH	305XH	306XH	307XH	308XH	309XH	310XH		
	80 0181	2986	Fondation du pignon RAL9005 Fundering gevel RAL9005 Foundation facade RAL9005 Grundmauer Fassade RAL9005	2	2	2	2	2			Parois Zijwand Side panel Seitenwand	<input type="checkbox"/>
		2986	Fondation du pignon 120 RAL9005 Fundering gevel 120 RAL9005 Foundation facade 120 RAL9005 Grundmauer Fassade 120 RAL9005						2	2	Pignon Gevel Facade Fassade	<input type="checkbox"/>
	80 1393	2981	Fondation de parois RAL9005 Fundering van de zijwand RAL9005 Foundation for side wall RAL9005 Gründung für Seitenwand RAL9005	2							Parois Zijwand Side panel Seitenwand	<input type="checkbox"/>
	80 0201	3720	Fondation de parois RAL9005 Fundering van de zijwand RAL9005 Foundation for side wall RAL9005 Gründung für Seitenwand RAL9005		2						Parois Zijwand Side panel Seitenwand	<input type="checkbox"/>
	80 0202	4458	Fondation de parois RAL9005 Fundering van de zijwand RAL9005 Foundation for side wall RAL9005 Gründung für Seitenwand RAL9005			2					Parois Zijwand Side panel Seitenwand	<input type="checkbox"/>
	80 0371	5196	Fondation de parois RAL9005 Fundering van de zijwand RAL9005 Foundation for side wall RAL9005 Gründung für Seitenwand RAL9005				2				Parois Zijwand Side panel Seitenwand	<input type="checkbox"/>
	80 0520	5935	Fondation de parois RAL9005 Fundering van de zijwand RAL9005 Foundation for side wall RAL9005 Gründung für Seitenwand RAL9005					2			Parois Zijwand Side panel Seitenwand	<input type="checkbox"/>
		6673	Fondation 120 de parois RAL9005 Fundering 120 van de zijwand RAL9005 Foundation 120 for side wall RAL9005 Gründung 120 für Seitenwand RAL9005						2		Parois Zijwand Side panel Seitenwand	<input type="checkbox"/>
		7412	Fondation 120 de parois RAL9005 Fundering 120 van de zijwand RAL9005 Foundation 120 for side wall RAL9005 Gründung 120 für Seitenwand RAL9005							2	Parois Zijwand Side panel Seitenwand	<input type="checkbox"/>

Figure	Item	Length (mm)	Description	quantity							usage	CHECK BOX
				Typ of greenhouse								
				304XH	305XH	306XH	307XH	308XH	309XH	310XH		
	80 1395	2981	Faîtière RAL9005 Nok RAL9005 Ridge RAL9005 Kamm RAL9005	1							Toit Dak Roof Dach	<input type="checkbox"/>
	80 0195	3720	Faîtière RAL9005 Nok RAL9005 Ridge RAL9005 Kamm RAL9005		1						Toit Dak Roof Dach	<input type="checkbox"/>
	80 0196	4458	Faîtière RAL9005 Nok RAL9005 Ridge RAL9005 Kamm RAL9005			1					Toit Dak Roof Dach	<input type="checkbox"/>
	80 1775	5196	Faîtière RAL9005 Nok RAL9005 Ridge RAL9005 Kamm RAL9005				1				Toit Dak Roof Dach	<input type="checkbox"/>
	80 1226	5935	Faîtière RAL9005 Nok RAL9005 Ridge RAL9005 Kamm RAL9005					1			Toit Dak Roof Dach	<input type="checkbox"/>
		6673	Faîtière RAL9005 Nok RAL9005 Ridge RAL9005 Kamm RAL9005						1		Toit Dak Roof Dach	<input type="checkbox"/>
		7412	Faîtière RAL9005 Nok RAL9005 Ridge RAL9005 Kamm RAL9005							1	Toit Dak Roof Dach	<input type="checkbox"/>

Figure	Item	Length (mm)	Description	quantity							usage	CHECK BOX
				Typ of greenhouse								
				304XH	305XH	306XH	307XH	308XH	309XH	310XH		
	80 1772	2981	Gauttière RAL9005 Goot RAL9005 Gutter RAL9005 Dachrinne RAL9005	2							Parois Zijwand Side panel Seitenwand	<input type="checkbox"/>
	80 0326	3720	Gauttière RAL9006 Goot RAL9006 Gutter RAL9006 Dachrinne RAL9006		2						Parois Zijwand Side panel Seitenwand	<input type="checkbox"/>
	80 0327	4458	Gauttière RAL9007 Goot RAL9007 Gutter RAL9007 Dachrinne RAL9007			2					Parois Zijwand Side panel Seitenwand	<input type="checkbox"/>
	80 0328	5196	Gauttière RAL9008 Goot RAL9008 Gutter RAL9008 Dachrinne RAL9008				2				Parois Zijwand Side panel Seitenwand	<input type="checkbox"/>
	80 0329	5935	Gauttière RAL9009 Goot RAL9009 Gutter RAL9009 Dachrinne RAL9009					2			Parois Zijwand Side panel Seitenwand	<input type="checkbox"/>
	30 2381	6673	Gauttière RAL9010 Goot RAL9010 Gutter RAL9010 Dachrinne RAL9010						2		Parois Zijwand Side panel Seitenwand	<input type="checkbox"/>
	80 2383	7412	Gauttière RAL9011 Goot RAL9011 Gutter RAL9011 Dachrinne RAL9011							2	Parois Zijwand Side panel Seitenwand	<input type="checkbox"/>

Beste klant,

Proficiat met de aankoop van uw serre. Door deze handleiding is geen technische voorkennis vereist. Doorneem alles stap per stap, zodat noodzakelijke onderdelen en handelingen voorbereid zijn.

Deze handleiding is gebaseerd op een R306**XH**, maar is van toepassing op alle R3XH-types.

Veiligheid en efficiëntie:

Glas is zwaar, scherp en breekbaar. Een ladder is hoog en wankel. Aluminiumprofielen zijn soms lang en scherp. Wees voorzichtig als u niet dagelijks met deze grondstoffen werkt, kinderen blijven daarom beter uit de buurt.

Veiligheidsschoenen, een veiligheidsbril en handschoenen kunnen hierbij helpen, bij de montage van glas zijn deze een must.

Gereedschappen:

- Waterpas
- Spade
- Touw of een meter van min. 5 meter
- Ladder (die op zichzelf kan blijven staan)
- 2 sletuels met sleutelwijdte 10 mm.
- Mes of een stevige schaar
- Sterschroevendraaier (groot type)
- Platte schroevendraaier (groot)

Toebehoren verkrijgbaar in elke doe-het-zelf winkel:

- Neutrale silicone
- Sneldrogende beton, om uw serre vast te ankeren

Handeling voorafgaand aan de montage:

Pak alle dozen uit en sorteer de onderdelen volgens gebruik (zie inhoudsbladen.)

Weetjes:

- Boutgleuven zijn gleuven waar de kop van een bout in past. Bijna elk profiel in deze serre bezit 1 of meerdere boutgleuven.
- Bij verbindingen met boutgleuven, steeds de profielen goed tegen elkaar drukken.
- Wachtbouten zijn bouten die we in een gleuf schuiven als voorbereiding voor een latere montage, op een tiental centimeter van het profieleinde houden moeren ze voorlopig vast.
- Een serre bestaat uit 2 gevels, 2 zijwanden en 1 dak.
- Indien niet specifiek vermeld, worden steeds korte bouten (M6x10) gebruikt.
- Mogelijkse blauwe bol/aanduiding op het profiel verwijst naar het linkse profiel. Mogelijkse rode bol/aanduiding op het profiel verwijst naar het rechtse profiel. Het linkse profiel bevindt zich aan de linkerkant als u van buitenaf kijkt naar de serre/kas. Het rechtse profiel bevindt zich aan de rechterkant als u van buitenaf kijkt naar de serre/kas.

Advies:

Gebruik steeds **alle** detailzichten als hulpmiddel voor het uitlijnen, uitrichten en positioneren van uw profiel. Let op doorsnede en gaten. De moeren enkel 2 toertjes op de bouten draaien, pas **na** het doorlopen van de **volledige** pagina de bouten en moeren definitief aanspannen.

Blz. 1 Gevel

Monteer de nokplaat met de uitstulpingen naar onder, in de boutgleuven. Je monteert 2 gevels
Monteer de profielen FA & FB met het klein gaatje (Ø3) naar de kant van de nok. (Zie detail 10).

Blz. 2 Wachtbouten

Per gevel worden **!10!** wachtbouten geplaatst!!!

Blz. 3 Zijwand + wachtbouten

Op elke zijwand worden wachtbouten geplaatst (zie detail 1 en detail 5). Je monteert in totaal 2 zijwanden.

Aantal wachtbouten per zijwand:

- Serres/kassen met **minder** dan **7 ruiten**: 2 wachtbouten per zijwand
- Serres/kassen met **7 of 8 ruiten**: 3 wachtbouten per zijwand. Plaatst een extra wachtbout bij detail 1 en schuif deze tot in het midden van het profiel.
- Serres/kassen met **9 of 10 ruiten**: 4 wachtbouten per zijwand. Plaats 2 extra wachtbouten bij detail 1 en schuif deze tot in het midden van het profiel.

- De lengte van Profielen A & B zijn afhankelijk van het type serre u heeft gekocht.

R304XH	R305XH	R306XH	R307XH	R308XH	R309XH	R310XH
2981	3720	4458	5196	5935	6673	7412

Blz. 4 Samenbouw

Voer blz. 1,2 en 3 nog eens uit voor de tweede gevel en zijwand. Je hebt nu 2 gevels en 2 zijwanden.
Schuif de panelen in elkaar tot het einde, de wachtbouten worden onmiddellijk vast gemonteerd en definitief aangespannen.

Blz. 5 Dak

- De lengte van Profiel B en Profiel C is afhankelijk van het type serre u heeft gekocht.

PROFIEL B:

R304XH	R305XH	R306XH	R307XH	R308XH	R309XH	R310XH
1791	2190	2190	2733	2733	2733	2733

Extra profiel:

R304XH	R305XH	R306XH	R307XH	R308XH	R309XH	R310XH
			1791	1791	1791	2766

PROFIEL C:

R304XH	R305XH	R306XH	R307XH	R308XH	R309XH	R310XH
2981	3720	4458	5196	5935	6673	7412

- Plaats eerst profiel C bovenop de 2 gevels en bevestig hem definitief met de voorziene wachtbouten.
- Plaats de profielen A tussen de zijwand en het net geplaatste profiel C.
- Monteer de profielen B aan profiel C in de hoek en vervolgens samen met profiel A aan de zijwand.

LET OP 1: De treklatten vertrekken van de nok naar de goot (zie detail pag. 5)

LET OP 2: Kocht u een nokversiering aan, gelieve deze dan te monteren op het nokprofiel vooraleer u het nokprofiel zelf monteert/plaatst.

Blz. 7 Gevelsteunen

De twee gevelsteunen worden gemonteerd tussen gevel en nok.

Blz. 10 Vorbereiding glas

- Plaats de constructie op een definitieve plaats, na montage van het glas wordt de constructie zwaar en moeilijk te verplaatsen .
- Voor een gemakkelijkere glasmontage zetten we de constructie haaks en waterpas. Haaks door van hoek tot hoek te meten in beide richtingen en beide gelijk te maken. Waterpas door de 4 hoeken van de constructie op een gelijk niveau te brengen.

Blz. 11 Glas

Gelieve voorzichtig te werken en alle mogelijke veiligheid te voorzien voor u, en iedereen rondom u!

Gevel:

- Standaard wordt er klaar glas gebruikt in de gevels.
LET OP: Plaats eerst de driehoeksruiten ER & ES in de gevel.
- Berubber zo snel mogelijk!!! Per glas!!!
HET IS NIET BELANGRIJK MET WELKE ROL U START. SNIJ NIET HET RUBBER VOORAF OP LENGTE
- Doe dit voor beide gevels.

Dak:

- Standaard wordt er mat glas gebruikt in het dak; met de gladde kant langs de buitenzijde van de serre.
- Positie van het dakraam kiezen; deze niet aansluitend aan een gevel plaatsen.
- Voorlopig op deze plaats van het dakraam geen glas en rubber voorzien.
- Indien meerdere dakramen: 2 dakramen kunnen niet net naast elkaar geplaatst worden.
- Leg het glas bovenop de zijwand en schuif het tussen de dakprofielen naar boven tot het niet meer op de zijwand rust.
- Trek het glas terug naar beneden in de voorziene gleuf. Laat een ruimte over waar het dakraam later gemonteerd wordt.
- Na het plaatsen van alle glas in het dak wordt rubber geplaatst. Het rubber wordt op alle dakprofielen en de bovenzijde van de gevel gedrukt om het glas vast te houden. De profielen naast het dakraam voorlopig nog niet.
- De opening van het dakraam is een handige plaats om bovenaan het rubber aan te drukken.
- Een handige rol en drukbeweging maakt het aandrukken gemakkelijker.
- Het rubber wordt bovenaan in de nok geschoven en onderaan afgeknipt boven de goot, iets lager dan de onderzijde van het glas.

Blz. 12 Glas in zijwanden

Standaard wordt er klaar glas gebruikt in de zijwanden. Het glas past bovenaan in de voorziene gleuf en staat onderaan op de fundering tussen dezelfde profielen als in het dak. Het rubber wordt bovenaan tegen de goot geschoven en onderaan halverwege de fundering afgeknipt. Doe dit voor beide zijwanden.

Blz. 13 **Glas in gevels**

Standaard wordt er klaar glas gebruikt in de gevels. Berubber zo snel mogelijk!!! Per glas!!! Doe dit voor beide gevels. Positie van de deur niet beglazen.

Blz. 14 **Deur**

Open nu beslagzak deur. De nummers van de detailzichten geven de volgorde van monteren aan. Monteer alles definitief vast.

Blz. 15 **Deur**

De wieltjes bovenaan de deur zijn zonder sluitring, onderaan met sluitring, zoals aangegeven op de detailzichten.
De wieltjes worden vastgeschroefd op 5cm van de zijkant.

Blz. 16 **Deur**

Silicone wordt gebruikt op beide montageprofielen en over de volledige lengte. Hierbij dient de silicone als borging tegen het verschuiven.
Schuif de deur op de beide montageprofielen. Plaats hierna het glas in de deur en berubber.

Blz. 17 **Deur**

Monteer de deurstop aan de binnenzijde, onderaan het vertikaal deurprofiel.

Blz. 18 **Dwarsligger**

Open nu beslagzak dakraam. De nummers van de detailzichten geven de volgorde van monteren aan. Monteer alles definitief vast.
Monteer de langwerpige plaatjes met hun uitstulping in de boutgleuf van de dwarsligger.

Blz. 19 **Dakraam**

De nummers van de detailzichten geven de volgorde van monteren aan. Berubber de profielen na het plaatsen van het glas.

Blz. 20 **Dakraam**

Leg het glas bovenop de zijwand en schuif het tussen de dakprofielen naar boven tot het niet meer op de zijwand rust. Trek het glas terug naar beneden in de voorziene gleuf. Druk de dwarsligger goed aan tot tegen het onderliggende glas en monteer deze definitief vast met de speciale montagebouten.

Berubber de twee dakprofielen op dezelfde manier als de rest van het dak.

Berubber tevens de dwarsligger, het rubber schuin aansnijden zodat deze mooi aansluit.

Een stukje rubber wordt in de ronde holte van de nok gedrukt om verschuiving van het dakraam tegen te gaan.

Om het dakraam te openen wordt de ronde buis op het krulletje in het dakraam en op de bout in de dwarsligger geschoven.

Indien het dakraam niet openstaat wordt de ronde buis op het voorziene steuntje gelegd.

Blz. 21 **Waterafvoer**

Monteer alle onderdelen met silicone om af te dichten en te borgen. Hebt u een Blackline? Zie p.17 voor instructies van de waterafvoer.

Blz. 23 **Ankers**

Zet uw serre terug waterpas of volgens de gewenste helling (bevordering waterafvoer). Ondersteun de volledige serre met aarde tot alles volledig dicht is. Maak voor de ankers een putje op elke hoek langs de binnenkant. Monteer de ankers met de voorziene wachtbouten en vul de putten met beton.

LET OP: Serres met 7 of meer ramen hebben ook een middenanker.

Blz. 26 **Raamopener**

Dit is een optie.

Zorg ervoor dat het gat in de cilinderas overeenkomt met het eerste gat in de buis.

Duw de kleinste pin met de rechte staaf door de gaten. Zorg ervoor dat de pin door de buis steekt.

Draai de cilinder helemaal in de ronde moer.

Demonteer eerst het dakraam. Demonteer vervolgens de dwarsbalk.

Schuif 2 wachtbouten in de boutgleuf van de dwarsbalk.

Plaats de dwarsbalk terug. Zorg ervoor dat de dwarsbalk volledig tegen het glas wordt gedrukt. Plaats vervolgens het rubber weer op de dwarsbalk en laat deze goed aansluiten op de schuin afgesneden kant.

De nummers van de detailaanzichten geven de montagevolgorde aan. Draai de montage definitief vast.

Monteer de bodemplaat stevig op de dwarsbalk met de twee voorgemonteerde bouten.

Plaats het dakvenster weer op zijn plaats en centreer het.

Klem de basisplaat van de raamverhoger op de dakraamtong met 2 bouten en een roestvrijstalen plaat.

Door aan de cilinder te draaien wordt de openingsafstand van het dakvenster bij een bepaalde temperatuur bepaald.

Bijkomend advies en tips

- Verzekering: Het is aan te bevelen uw verzekeringsmakelaar in te lichten van de plaatsing van uw serre.
- Regelmatig controleren:
 - Controleer of alle bouten nog zijn aangespannen
 - Controleer of uw verankering (beton en de ankers) nog steeds intact is
 - Controleer de positie van het dakraam
- Extra controle bij heel slecht weer:
 - Zorg ervoor dat de opsteker van het dakraam in het slotgat vast zit en zo het dakraam goed vastklemt.
 - Zorg ervoor dat de deur goed dicht is, vergrendel de deur indien mogelijk
 - Zorg ervoor dat er geen luchtspleten zijn onder de fundering
 - Verhinder een te groot sneeuwgewicht
- Algemene regel:
 - De serrefundering is een zelfdragende fundering. Het is belangrijk dat de fundering over de volledige lengte gedragen wordt door grond, aarde, vaste ondergrond, ... De aarde mag de zijkant van de fundering bedekken. Er mag geen wind onder de fundering in de serre terecht komen.
 - Zorg ervoor dat de wind niet in uw serre kan.
- Tips voor de goede werking van uw serre:
 - Reinig met regelmaat de goten
 - Reinig met regelmaat de condensgoten
 - Reinig de onderloopregel van de deur voor een vrije loop van uw deur
 - Voor de goeie werking van uw deur, olie de wielen regelmatig in
 - Reinig uw glas
- Bij het gebruik van silicone raden wij aan 'silirub PC' te gebruiken. De aangebrachte silicone heeft een levensduur van 1 jaar en wordt best regelmatig vervangen (hiervoor kunt u 'sealant remover' gebruiken). Het is heel belangrijk dat de silicone in de juiste omstandigheden wordt aangebracht:
 - Bij droog weer
 - In normale temperaturen (geen extreme koude of warmte)
 - Op ontvette ondergrond (eventueel 'cleaner & degreaser' gebruiken)
 - 1 dag laten uitdrogen
- De automatische raamopener: tijdens de winter de cilinder verwijderen, in te oliën en op een warme plaats bewaren.
Je kan steeds gebruik maken van de manuele opener. Gebruik automatische raamopener en manuele opener niet samen.

Chèr(e) client(e),

Félicitations pour l'achat de votre serre. Grâce au présent manuel, aucune connaissance technique préalable n'est requise pour le montage. Suivez les différentes étapes afin de préparer les différents éléments et d'opérer les manipulations nécessaires.

Ce manuel est basé sur un R306**XH**, mais il est applicable à tous les types de R3XH.

Sécurité et efficacité:

Attention ! Les prols en aluminium sont parfois longs et coupants. Tenez également compte de la hauteur et de la mauvaise stabilité de l'échelle. Soyez donc prudent si vous n'utilisez pas régulièrement ce genre de matériel ; gardez de préférence les enfants à distance.

Chaussures de sécurité, lunettes de sécurité et gants peuvent être utiles et sont indispensables pour le placement du verre.

Outils:

- un niveau
- une bêche
- une corde ou un mètre de min. 5 mètres
- une échelle (qui peut tenir seule)
- 2 clés de 10 mm
- un couteau ou des grands ciseaux
- un tournevis étoile (de grande taille)
- un tournevis plat (grand)

Matériaux disponibles dans tous les magasins de bricolage:

- silicone neutre
- béton à prise rapide pour ancrer solidement votre serre

Action avant le montage:

Ouvrez toutes les boîtes et triez les parties conformément à l'utilisation comme indiquée sur le contenu des boîtes.

Bon à savoir:

- Les rainures à boulon sont des rainures dans lesquelles s'adapte la tête d'un boulon. Quasiment tous les profils de cette serre possèdent 1 ou plusieurs rainure(s) à boulon.
- En cas de raccords via les rainures à boulon, toujours bien comprimer les profils l'un contre l'autre.
- Les boulons d'arrêt sont des boulons à glisser dans une rainure, en préparation d'un montage ultérieur ; des écrous les tiennent en place à une dizaine de centimètres de l'extrémité du profil.
- Une serre se compose de 2 façades, de 2 parois latérales et d'un toit.
- Sauf mention spécifique, on utilise toujours des boulons courts (M6x10).
- L'éventuelle indication bleue sur le profil fait référence au profil de gauche. L'éventuelle indication rouge sur le profil fait référence au profil de droite. Le profilé de gauche se trouvera sur le côté gauche lorsque l'on regarde la serre de l'extérieur. Le profilé de droite se trouvera sur le côté droit lorsque l'on regarde la serre de l'extérieur.

Conseil:

Utilisez toujours toutes les vues détaillées comme aide pour aligner, centrer et positionner votre profil. Soyez attentif à la section et aux perforations.

Lorsque vous vissez les écrous sur les boulons, ne faites que 2 tours ; ne serrez définitivement les écrous sur les boulons qu'après avoir pris connaissance de la page dans son intégralité.

Page 1 **Façade**

Montez la plaque de faîtage avec les renflements vers le bas, dans les fentes des boulons. Vous assemblez 2 pignons.
Monter les profilés FA & FB avec le petit trou ($\emptyset 3$) vers le côté de la crête (voir détail 10).

Page 2 **Boulons d'arrêt**

!10! boulons d'arrêt sont placés par façade!!!

Page 3 **Paroi latérale + boulons d'arrêt**

Les boulons d'attente sont placés sur chaque paroi latérale (voir détail 1 et détail 5). Vous assemblez 2 parois latérales au total.

Nombre de boulons d'attente par paroi latérale:

- Serres de **moins de 7 vitres**: **2 boulons d'attente** par paroi latérale
- Serres avec **7 ou 8 vitres**: **3 boulons d'attente** par paroi latérale. Placez un boulon d'attente supplémentaire au niveau du détail 1 et et glissez-le au milieu du profil.
- Serres avec **9 ou 10 vitres**: **4 boulons d'attente** par paroi latérale. Placez 2 boulons d'attente supplémentaires au niveau du détail 1 et et glissez-le au milieu du profil.
- La longueur des profils A et B dépend du type de serre que vous avez achetée.

R304XH	R305XH	R306XH	R307XH	R308XH	R309XH	R310XH
2981	3720	4458	5196	5935	6673	7412

Page 4 **Assemblage**

Répétez les opérations des pages 1, 2 et 3 pour la deuxième façade et la 2e paroi latérale.
Assemblez complètement tous les panneaux ; les boulons d'arrêt sont immédiatement montés et serrés définitivement.

Page 5 **Toit**

- La longueur du profil B et profil C dépend du type de serre que vous avez achetée.

PROFIEL B:

R304XH	R305XH	R306XH	R307XH	R308XH	R309XH	R310XH
1791	2190	2190	2733	2733	2733	2733

Extra profiel:

R304XH	R305XH	R306XH	R307XH	R308XH	R309XH	R310XH
			1791	1791	1791	2766

PROFIEL C:

R304XH	R305XH	R306XH	R307XH	R308XH	R309XH	R310XH
2981	3720	4458	5196	5935	6673	7412

- Placez d'abord profil C au-dessus des 2 façades et fixez-le définitivement avec les boulons d'arrêt prévus.
- Placez les profils A entre la paroi et le profil C que vous venez de placer.
- Fixez les profils B au profil C dans le coin et fixez-les ensuite avec le profil A sur la paroi latérale.

REMARQUE 1: Les tirands partent de la faitière au gouttière (voir détail pag 5).

REMARQUE 2: Si vous avez acheté une décoration de faîte, montez d'abord-là sur le profil de faîte avant monter le profil lui-même.

Page 7 **Supports de pignon**

Les deux supports de pignon sont montés entre le pignon et le faîtage.

Page 10 **Préparation des vitres**

- Positionnez la structure à sa place définitive. après le montage du vitrage, la structure devient lourde et difficile à déplacer.
- Pour un placement aisé des vitres, la structure doit être de niveau et perpendiculaire. Vérifiez la perpendicularité en mesurant de coin à coin dans chaque direction et en rectifiant si nécessaire. Pour mettre la structure de niveau, placer les 4 coins à la même hauteur.

Page 11 **Vitrage**

Veillez travailler avec prudence et prévoir toutes les protections possibles pour vous et les personnes à proximité !

Façade:

- Pour les façades, le vitrage standard est en verre.
ATTENTION: Montez d'abord les vitres ER & ES en façade.
- Caoutchouter au plus vite chaque vitre.
Ce n'est pas important avec quel rouleau de caoutchouc vous commencez. Ne coupez pas le caoutchouc à longueur au préalable.
- Faites cela pour les deux façades.

Toit:

- Un verre opaque est utilisé en version standard pour le toit ; placez la face lisse vers l'extérieur.
- Choisir la position de la tabatière ; ne pas placer celle-ci contre une façade.
- Provisoirement, ne pas prévoir de verre ni de caoutchouc à l'emplacement de la tabatière.
- Si présence de plusieurs tabatières : ne pas placer deux tabatières l'une à côté de l'autre.
- Déposez la vitre au-dessus de la paroi latérale et glissez-la vers le haut entre les profilés du toit jusqu'à ce qu'elle ne repose plus sur la paroi latérale.
- Tirez la vitre vers le bas dans la rainure prévue. Laissez un espace à l'endroit où doit être montée la tabatière.
- Après avoir placé toutes les vitres du toit, placez le caoutchouc. Pressez le caoutchouc sur tous les profils du toit et la face supérieure de la façade afin de maintenir les vitres. Attendez pour les profils près de la tabatière.
- L'ouverture de la tabatière est en effet un passage aisé pour presser le caoutchouc des profils du toit.
- Il est plus aisé de presser le caoutchouc à l'aide d'un rouleau, en exerçant une légère pression.
- Le caoutchouc est glissé vers le haut, dans le faîte et coupé en dessous, à ras de la gouttière, un peu en dessous du bas des vitres.

Page 12 **Vitrage des parois latérales**

Pour les parois, les vitres sont en verre clair en version standard. Le vitrage se glisse dans la rainure prévue au-dessus et vient reposer en bas sur l'embase, entre les mêmes profils que dans le toit. Le caoutchouc est glissé vers le haut contre la gouttière et coupé en dessous à mi-chemin de l'embase. Procédez de la même façon pour les deux parois.

Page 13 **Vitrage des façades**

Pour les façades, les vitres sont en verre clair en version standard. Appliquez le caoutchouc aussi vite que possible ! Par vitre !!!
Procédez de la même façon pour les deux parois. Ne placez pas de vitres à l'emplacement de la porte.

Page 14 **Porte**

Déballiez maintenant les éléments de la porte. Les numéros sur les schémas détaillés indiquent l'ordre d'assemblage.
Fixez tous les éléments définitivement.

Page 15 **Porte**

Les roulettes du haut de la porte ne sont pas pourvues de rondelles, contrairement à celles du bas, comme indiqué sur les schémas détaillés.
Vissez les roulettes à 5 cm de la paroi latérale.

Page 16 **Porte**

Les silicones sont utilisées sur les deux profils de montage et sur toute la longueur, pour éviter que les profils ne se déplacent.
Faites coulisser la porte sur les deux profils. Placez ensuite le vitrage de la porte et appliquez les bandes en caoutchouc.

Page 17 **Porte**

Installez la butée de porte à l'intérieur, au bas du profilé vertical de la porte.

Page 18 **Traverse**

Déballiez maintenant les éléments de la tabatière. Les numéros sur les schémas détaillés indiquent l'ordre d'assemblage.
Fixez tous les éléments définitivement.
Placez les plaques longues avec la protubérance dans la rainure de boulon de l'entretoise.

Page 19 **Lucarne**

Les numéros sur les schémas détaillés indiquent l'ordre d'assemblage. Après avoir placé le vitrage, appliquez les bandes de caoutchouc sur les profils.

Page 20 **Lucarne**

Déposez la vitre au-dessus de la paroi latérale et glissez-la vers le haut entre les profils du toit jusqu'à ce qu'elle ne repose plus sur la paroi latérale. Tirez la vitre vers le bas dans la rainure prévue. Pressez bien l'entretoise jusqu'à ce qu'elle touche la vitre sous-jacente et fixez-la définitivement avec les boulons de montage spéciaux.

Appliquez les bandes de caoutchouc sur les deux profils de toit de la même manière que pour le reste du toit.
Appliquez également le caoutchouc sur l'entretoise et coupez-le en oblique pour qu'il se rejoigne de façon esthétique.
Enfoncez un morceau de caoutchouc dans la cavité ronde du faîte afin d'éviter que la tabatière ne glisse.

Lors de l'ouverture de la tabatière, le tube rond coulisse sur la spirale de la tabatière et sur le boulon de l'entretoise.
Lorsque la tabatière est fermée, le tube rond repose sur le support prévu.

Page 21 **Evacuation de l'eau**

Ajustez toutes les pièces avec du silicone pour les rendre étanches et les fixer.
Avez-vous une Blackline? Voir p.17 pour les instructions

Page 23 **Ancrages**

Mettez votre serre de niveau ou inclinez-la légèrement dans le sens souhaité (écoulement de l'eau). Soutenez la serre à l'aide de terre jusqu'à ce que tous les espaces soient complètement bouchés. Creusez un petit puits à l'extérieur, tout près de chaque coin pour les ancrages. Montez les ancrages avec les boulons d'arrêt prévus et remplissez les puits de béton.

NOTE : Les vérandas avec 7 fenêtres ou plus ont un ancrage central.

Page 26 **Ouvre-fenêtre**

C'est une option.

Veillez à ce que le trou dans l'axe du cylindre corresponde au premier trou dans le tube.

Poussez la plus petite goupille avec sa tige droite à travers les trous.

Assurez-vous que la goupille traverse le tube. Tournez complètement le cylindre dans l'écrou rond.

Démontez en premier lieu la fenêtre de toit. Démontez ensuite la traverse.

Glissez 2 boulons d'arrêt dans la fente de la traverse.

Réinstallez la traverse. Veillez à ce que la traverse soit complètement appuyée contre la vitre.

Réinstallez ensuite le caoutchouc sur la traverse et veillez à ce qu'il s'adapte parfaitement au côté coupé en diagonale.

Les numéros des vues détaillées indiquent l'ordre de montage. Serrez définitivement l'assemblage.

Installez fermement la plaque de base sur la traverse à l'aide des deux boulons prémontés.

Réinstallez la fenêtre de toit à sa place et centrez-la.

Fixez la plaque de base du lève-vitre sur la languette de la fenêtre de toit, à l'aide de 2 boulons et d'une plaque en acier inoxydable.

La rotation du cylindre détermine la distance d'ouverture de la fenêtre de toit à une température spécifique.

Conseils et astuces supplémentaires

- Assurance : il est recommandé d'avertir votre compagnie d'assurance que vous avez monté une serre
- Contrôles réguliers:
 - Vérifiez que tous les boulons soient bien serrés
 - Assurez-vous que l'ancrage (béton + portants) est intact
 - Contrôlez la position de la tabatière
- Contrôles supplémentaires en cas de mauvaises conditions météo:
 - Assurez-vous que le loquet de la tabatière soit bien dans l'orifice de fermeture et que la tabatière soit correctement fermée
 - Assurez-vous que la porte soit bien fermée ; verrouillez-la si nécessaire
 - Assurez-vous de l'absence de fissures dans l'embase
 - Evacuez l'excès de neige pour éviter trop de poids
- Règle générale :
 - L'embase de la serre est une embase autoportante. Il est important que l'embase soit supportée sur toute sa longueur par de la terre, de la terre, du sol solide, etc. La terre peut recouvrir le côté de l'embase. Aucun vent n'est autorisé à pénétrer dans la serre sous les embases.
 - Veillez à éviter que le vent ne puisse pénétrer dans la serre
- Conseils pour le bon fonctionnement de votre serre:
 - Nettoyez régulièrement les gouttières
 - Nettoyez régulièrement les rainures de condensation
 - Nettoyez la rainure d'évacuation de la porte pour permettre une ouverture aisée
 - Pour un actionnement optimal de la porte, lubrifiez régulièrement les roulettes
 - Nettoyez les vitres
- Nous vous recommandons d'utiliser silicone "silirub PC". Le silicone appliqué sur les parties a une durée de vie de 1 an et il est préférable de le remplacer régulièrement (vous pouvez utiliser un "dissolvant de mastic" pour cela). Il est très important que le silicone soit appliqué dans les bonnes conditions:
 - par temps sec
 - à des températures normales (pas de froid extrême ni de chaleur)
 - Sur des surfaces dégraissées (éventuellement utiliser "nettoyant & dégraissant")
 - Laisser sécher pendant 1 jour
- L'ouverture automatique de la fenêtre : l'hiver, ôtez les cylindres, lubrifiez-les et conservez les dans un endroit chaud. Vous pouvez toujours ouvrir manuellement. N'utilisez pas les dispositifs d'ouverture automatique et manuelle en même temps.

Dear customer,

Congratulations on the purchase of your greenhouse. Thanks to this manual, no technical foreknowledge is required for assembling the greenhouse. Reading through the manual step by step will allow you to prepare all necessary parts and acts for the assembly of your greenhouse. This manual is based on a R306**XH**, but is applicable to all R3XH-types.

Safety and Efficiency:

Glass is heavy, sharp-edged and fragile. A ladder is high and unstable. Aluminium profiles are sometimes long and sharp-edged. So, be careful when you are not familiar with handling these materials. Therefore, it is better to keep children away during the assembly. Safety shoes, safety glasses and safety gloves may therefore be very useful and are essential when assembling glass.

Tools:

- spirit level
- shovel
- rope or measuring rod min. 5 meters
- ladder (self-standing)
- 2x 10 mm screw-wrenches
- knife or solid scissors
- star screwdriver (large type)
- flat screwdriver (large type)

Tools available in all D.I.Y.-shops:

- neutral silicone kit
- quick-drying concrete to solidly anchor your greenhouse

Actions prior to assembly:

Open all the boxes and sort all parts according to the usage which is mentioned on the contents of boxes.

Petty facts:

- Bolt slots are slots in which fits a bolt head. Nearly all profiles in this greenhouse have 1 or more bolt slots.
- In the event of bolt slot connections, always make sure that the profiles are closely pressed to one another.
- Stop bolts are bolts that we slide in a slot in preparation of further assembly; these bolts are temporarily retained by nuts at some 10cm of the profile end.
- A greenhouse consists of 2 façades (front and back), 2 sidewalls and a roof.
- Except when explicitly mentioned otherwise, short bolts (M6X10) are used.
- The possible blue indication on the profile refers to the left-hand profile. The possible red indication on the profile refers to the right-hand profile. The left-hand profile will be on the left-hand side if you look at the greenhouse from the outside. The right-hand profile will be on the right-hand side when looking at the greenhouse from the outside.

Advice:

Always use ALL detailed views as aid to align, line up and position your profile. Pay attention to section and perforations. When fixing the nuts on the bolts, only make 2 turns; only definitively tighten the bolts and nuts after having gone through the entire page.

Page 1 Façade

Assemble the ridge plate with the bulges pointing downward, in the bolt slots. You assemble 2 façades.
Mount the profiles FA & FB with the small hole (∅3) towards the ridge side (see detail 10).

Page 2 Stop bolts

!10! stop bolts are placed per facade!!!

Page 3 Sidewall + stop bolts

Stop bolts are placed on each sidewall (see detail 1 and detail 5). You assemble 2 sidewalls in total.

Number of stop bolts per sidewall:

- Greenhouses with **less than 7 windows:** 2 stop bolts per side wall
- Greenhouses with **7 or 8 windows:** 3 stop bolts per sidewall. Place an extra stop bolt at detail 1 and slide it into the middle of the profile.
- Greenhouses with **9 or 10 windows:** 4 stop bolts per side wall. Place 2 extra stop bolts at detail 1 and slide it into the middle of the profile.
- The length of Profiles A & B depend on the type of greenhouse you have purchased.

R304XH	R305XH	R306XH	R307XH	R308XH	R309XH	R310XH
2981	3720	4458	5196	5935	6673	7412

Page 4 Assembly

Repeat pages 1,2 and 3 for the second gable and side wall. You now have 2 gables and 2 sidewalls.
Slide the panels one into the other until the end, the stop bolts are immediately tightened firmly and definitively.

Page 5 Roof

- The length of Profile B and Profile C depend on the type of greenhouse you have purchased.

PROFIEL B:

R304XH	R305XH	R306XH	R307XH	R308XH	R309XH	R310XH
1791	2190	2190	2733	2733	2733	2733

Extra profiel:

R304XH	R305XH	R306XH	R307XH	R308XH	R309XH	R310XH
			1791	1791	1791	2766

PROFIEL C:

R304XH	R305XH	R306XH	R307XH	R308XH	R309XH	R310XH
2981	3720	4458	5196	5935	6673	7412

- First install the ridge (profile C) on top of the 2 façades and fix it definitively with the stop bolts.
- Greenhouses that are 7 & 8 windows long are provided with 2 glass rods (profile A) of each 2 stop bolts.
- Place the glass rods (profiles A) between the sidewall and the ridge you just put in place (profile C) .
- Assemble the traction strips (profiles B) to the ridge (profile C) in the corner and subsequently together with the glass rod (profile A) at the sidewall.

ATTENTION: the traction strips start from the façade in the ridge and go down to the gutter. (See detail page 5)

ATTENTION: If you bought a ridge decoration, mount it on the ridge profile before mounting the ridge profile itself

Page 7 **Gable support**

The two gable supports are mounted between gable and ridge.

Page 10 **Preparation of the Glass**

- Put the construction in its definitive place; upon installation of the glass the construction will be too heavy to move it easily.
- For a smooth installation of the glass, we put the construction square and level. Square by measuring from one corner to the other in both directions and by making both equal. Level by bringing the 4 corners of the construction at the same level.

Page 11 **Glazing**

Please work carefully and take all possible precautions for your safety and the safety of the other workers !

Façade:

- Clear glass is used as standard in the façades.
ATTENTION: First put in both façades the triangle windows ER & ES in place under the ridge.
- Attach rubber as fast as possible!!! For each of the windows!!!
It is not important with which rubber roll you start. Do not cut the rubber the length on beforehand.
- Do this for both façades.

Roof:

- The standard roof is equipped with matt glass; with the smooth side facing to the exterior of the greenhouse.
- Choose the position of the roof window; do not place these next to a façade.
- For the moment, do not place glass or rubber on this place where the roof windows will be installed.
- Silf several roof windows are provided: It is not possible to install 2 roof windows next to one another.
- Put the glass on top of the sidewall and slide it between the roof profiles in the upward direction, until it does not rest on the sidewall anymore.
- Pull the glass downward again in the provided slot. Leave a space where the roof window will be placed later on.
- After having placed all the roof window-panes, put the rubbers in place. The rubber is pressed on all roof profiles and on the top side of the façade to fasten the glass. Do not put rubbers on the profiles next to the roof window, as yet.
- The roof window opening is a place where you can easily press the rubbers on the roof.
- A handy roller and pressure movement make pressing easier.
- At the top, the rubber is slit in the ridge and at the bottom, it is cut off above the gutter, somewhat lower than the bottom side of the glass.

Page 12 **Glazing the Sidewalls**

The standard sidewalls are equipped with clear glass. At the top, the glass fits in the slot provided to that end and at the bottom rests on the foundation between the same profiles as in the roof. At the top, the rubber is slit against the gutter and at the bottom it is cut off halfway the foundation. Repeat for the second sidewall.

Page 13 **Glazing the Façades**

The standard façades are equipped with clear glass. 2 pieces of glass are placed on top of one another with a glass strip, putting the smallest side at the outside. Put the rubbers in place as soon as possible!!! For each glass panel!!! Do so for both façades.
Do not put rubber around the door position.

Page 14 **Door**

Open the iron work bag. The numbers of the detailed views indicate the assembly order. Tighten the assembly definitively.

Page 15 **Door**

The wheels on top of the door do not have a washer; at the bottom, the wheels have a washer, as indicated on the detailed views.
The wheels are tightened by screwing them at 5cm from the side.

Page 16 **Door**

Silicone is used on both assembly profiles and over the full length. The silicone keeps the profiles from sliding.
Slide the door on both assembly profiles. Then place the glass in the door and put the rubbers in place.

Page 17 **Door**

Install the door stop on the inside, at the bottom of the vertical door profile.

Page 18 **Cross beam**

Open the roof window iron work bag. The numbers of the detailed views indicate the assembly order. Tighten the assembly definitively.
Install the elongated plates with the bulge in the bolt slot of the crossbeam.

Page 19 **Roof window**

The numbers of the detailed views indicate the assembly order. Put the rubbers of the profiles in place after installation of the glass.

Page 20 **Roof window**

Install the glass on top of the sidewall and slide it upward between the roof profiles until it does not rest on the sidewall anymore. Pull the glass downward in the provided slot. Press the crossbeam until it closely fits the underlying glass and assemble it definitively with the special assembly bolts.

Put the rubbers in place on the two roof profiles, in the same way as you did for the rest of the roof.

Also put the rubber on the crossbeam, cut off the rubber diagonally so that it closely fits.

Press a piece of rubber in the round hole of the ridge to avoid the roof window from sliding.

To open the roof window, slide the round bar on the curl in the roof window and on the bolt in the crossbeam.

If the roof window is not open, the round bar is put on the support.

Page 21 **Water drainage**

Fit all parts with silicone to seal and secure.

Do you have a Blackline? See p.17 for water drainage instructions.d'évacuation de l'eau.

Page 23 **Anchors**

Put the greenhouse level again accounting for the desired slope (stimulate water drainage). Support the entire greenhouse with ground until it is completely closed. For the anchors, dig a hole at the inside of the greenhouse, in each of the corners.

Install the anchors with the stop bolts and fill the holes with concrete.

ATTENTION: Greenhouses of 7 or 8 windows long also have a centre anchor.

Page 26 **Window-raiser**

This is an option.

Make sure that the hole in the cylinder axis corresponds to the first hole in the tube.

Push the smallest pin with its straight rod through the holes. Make sure that the pin sticks through the tube.

Turn the cylinder completely in the round nut.

First disassemble the roof window; then, disassemble the crossbeam.

Slide 2 stop bolts in the bolt slot of the crossbeam.

Reinstall the crossbeam. Make sure that the crossbeam is pressed completely against the glass. Then reinstall the rubber on the crossbeam and have it fit closely to the side that is cut off diagonally.

The numbers of the detailed views indicate the assembly order. Tighten the assembly definitively.

Install the base plate firmly on the crossbeam with the two pre-mounted bolts.

Reinstall the roof window in its place and centre it.

Clamp the window-raiser base plate on the roof window tongue, using 2 bolts and a stainless steel plate.

Turning the cylinder determines the opening distance of the roof window at a specific temperature.

Additional Advice and Tips

- Insurance: it is recommended to inform your insurance broker on the installation of your greenhouse.
- Regularly check:
 - whether all bolts are still tightened
 - whether the anchors (concrete and anchors) are still intact
 - the position of the roof window
- Extra checks in times of bad weather:
 - Make sure that the window-raiser is locked in the hole and firmly clamps the roof window
 - Make sure that the door is firmly closed; if possible, lock it
 - Make sure there are no air splits under the foundation
 - During winter, remove snow from the greenhouse (weight)
- General rule: Make sure that the wind cannot enter your greenhouse
 - The greenhouse foundation is a self-supporting foundation. It is important that the foundation is supported over its full length by soil, earth, solid ground, etc. earth may cover the side of the foundation. No wind is allowed to enter the greenhouse under the foundation.
 - Make sure that the wind cannot enter your greenhouse
- Tips for a good functioning of your greenhouse:
 - Regularly clean the gutters
 - Regularly clean the condensation water gutters
 - Clean the door threshold profile for smooth functioning of the door
 - Regularly oil the wheels of the door for a smooth functioning
 - Clean the glass
- In case of usage of silicone, we recommend using "silirub PC". The silicone applied on the parts has a lifespan of 1 year and is best replaced regularly (you can use "sealant remover" for this). It is very important that the silicone is applied in the right conditions:
 - In dry weather
 - In normal temperatures (no extreme cold or heat)
 - On defatted surfaces (possibly use "cleaner & degreaser")
 - Allow to dry out for 1 day
- Automatic window-raiser: during the winter period, remove the cylinder, oil it and store it in a warm place. You can always use the manual window-raiser. Do not use the automatic window-raiser and the manual window-raiser together.

Sehr geehrter Kunde,

Herzlichen Glückwunsch zu Ihrem neuen Gewächshaus! Diese Anleitung setzt keine technischen Vorkenntnisse voraus. Gehen Sie alles Schritt für Schritt durch, damit alle erforderlichen Teile in Reichweite liegen und Sie auf den nächsten Arbeitsschritt vorbereitet sind.

Diese Anleitung basiert auf einem R306**XH**, ist aber auf alle R3XH-Typen anwendbar.

Sicherheit und Effizienz:

Glas ist schwer, scharfkantig und zerbrechlich. Eine Leiter ist hoch und wacklig. Aluprofile sind manchmal lang und ebenfalls scharfkantig.

Seien Sie vorsichtig, wenn Sie nicht täglich mit solchen Dingen arbeiten. Kinder sollten auf Abstand bleiben. Sicherheitsschuhe, eine Schutzbrille und Handschuhe können hilfreich sein. Beim Einsetzen von Glas sind sie sogar unverzichtbar.

Arbeitsmittel:

- Wasserwaage
- Spaten
- Seil oder Maßband mit einer Länge von mindestens 7 Metern
- Stehleiter
- 2 Schlüssel mit 10 mm Schlüsselweite
- ein Messer oder eine robuste Schere
- Kreuzschraubendreher (groß)
- Schlitzschraubendreher (groß)

Zubehör, das Sie in jedem Baumarkt finden:

- neutrales Silikon
- schnellhärtender Beton für die Verankerung Ihres Gewächshauses

Aktionen vor der Montage:

Öffnen Sie alle Boxen und sortieren Sie alle Teile entsprechend der Verwendung, die auf dem Inhalt der Boxen angegeben ist.

Wissenswertes:

- Schraubennuten sind Nuten, in die der Kopf einer Schraube passt. Nahezu jedes Profil dieses Gewächshauses hat 1 oder mehrere Schraubennuten.
- Bei Nutverbindungen müssen die Profile immer fest aneinander gedrückt werden.
- Warteschrauben sind Schrauben, die man zur Vorbereitung der späteren Montage in eine Nut schiebt. Sie werden in etwa 10 cm Abstand zum Profilende provisorisch durch Muttern festgehalten.
- Das Gewächshaus besteht aus 2 Giebelwänden, 2 Seitenwänden und 1 Dach.
- Soweit dies nicht anders angegeben ist, werden stets kurze Schrauben (M6x10) verwendet.
- Die mögliche blaue Andeutung auf dem Profil bezieht sich auf das linke Profil. Die mögliche rote Andeutung auf dem Profil bezieht sich auf das rechte Profil.
Das linke Profil befindet sich auf der linken Seite, wenn Sie das Gewächshaus von außen betrachten.
Das rechte Profil befindet sich auf der rechten Seite, wenn Sie das Gewächshaus von außen betrachten.

Tipp:

Benutzen Sie immer alle Detailansichten als Hilfsmittel für die Fluchtung, Ausrichtung und Positionierung der Profile. Beachten Sie den Querschnitt und die Bohrungen.

Die Muttern dürfen nur zwei Umdrehungen weit auf die Schrauben gedreht werden. Erst nachdem die ganze Seite mit Schrauben bestückt ist, werden alle Schrauben und Muttern endgültig festgezogen.

Seite 1 **Giebelwand**

Montieren Sie das Firstblech mit den Ausbuchtungen nach unten in die Schraubennuten. Sie müssen 2 Giebelwände montieren. Montieren Sie die Profile FA & FB mit dem kleinen Loch ($\emptyset 3$) zur Firstseite hin (siehe Detail 10).

Seite 2 **Warteschrauben**

Pro Fassade werden **!10!** Warteschrauben Angebracht!!!

Seite 3 **Seitenwand + Warteschrauben**

An jeder Seitenwand werden Warteschrauben angebracht (siehe Detail 1 und Detail 5). Sie montieren insgesamt 2 Seitenwände.

Anzahl der Warteschrauben pro Seitenwand:

- Gewächshäuser mit **weniger** als **7 Scheiben**: 2 Warteschrauben pro Seitenwand
- Gewächshäuser mit **7 oder 8 Scheiben**: 3 Warteschrauben pro Seitenwand. Setzen Sie einen zusätzlichen Warteschrauben an Detail 1 und schieben Sie ihn in die Mitte des Profils.
- Gewächshäuser mit **9 oder 10 Scheiben**: 4 Warteschrauben pro Seitenwand. Setzen Sie 2 zusätzliche Warteschrauben an Detail 1 und schieben Sie sie in die Mitte des Profils.
- Die Länge der Profile A und B hängt von der Art des Gewächshauses ab, das Sie gekauft haben.

R304XH	R305XH	R306XH	R307XH	R308XH	R309XH	R310XH
2981	3720	4458	5196	5935	6673	7412

Seite 4 **Zusammenbau**

Sie haben jetzt 2 Giebelwände und 2 Seitenwände.

Schieben Sie die Paneele bis zum Anschlag ineinander. Die Warteschrauben werden sofort fest montiert und endgültig festgezogen.

Seite 5 **Dach**

- Die Länge des Profils B und Profils C hängt von der Art des Gewächshauses ab, das Sie gekauft haben.

PROFIEL B:	R304XH	R305XH	R306XH	R307XH	R308XH	R309XH	R310XH
	1791	2190	2190	2733	2733	2733	2733

Extra profil:	R304XH	R305XH	R306XH	R307XH	R308XH	R309XH	R310XH
				1791	1791	1791	2766

PROFIEL C:	R304XH	R305XH	R306XH	R307XH	R308XH	R309XH	R310XH
	2981	3720	4458	5196	5935	6673	7412

- Setzen Sie zuerst den First (Profil C) auf die 2 Giebelwände und befestigen Sie diese endgültig mit den hierfür vorgesehenen Warteschrauben.
- Bei Gewächshäusern mit 7 oder 8 Scheiben Länge werden 2 Fenstersprossen (Profil A) mit jeweils 2 Warteschrauben versehen.
- Setzen Sie die Fenstersprossen (Profile A) zwischen die Seitenwand und den soeben montierten First (Profil C).
- Montieren Sie die Zugprofile (Profile B) in den Ecken an den First (Profil C) und dann zusammen mit der Fenstersprosse (Profil A) an die Seitenwand.

ACHTUNG 1: Die Zugprofile tehen von der Giebelwand im First aus und verlauf abwärts zur Rinne. (Ziehe Detail Seite 5)

ACHTUNG 2: Haben Sie eine Firstdekoration gekauft, montieren Sie diese erst auf dem Firstprofil bevor Sie das Profil selbst montieren.

Seite 7 **Giebelstützen**

Die beiden Giebelstützen sind zwischen Giebel und First montiert.

Seite 10 **Vorbereitung des Scheibeneinbaus**

- Stellen Sie die Konstruktion an den endgültigen Standort. Nach dem Einbau der Scheiben ist die Konstruktion so schwer, dass sie kaum noch versetzt werden kann.
- Die Scheiben lassen sich leichter einbauen, wenn die Konstruktion perfekt rechtwinklig und waagrecht steht. Rechtwinklig ist die Konstruktion, wenn Sie in beide Richtungen von Ecke zu Ecke messen und beide genau gleich stellen. Waagrecht ist die Konstruktion, wenn Sie die 4 Ecken der Konstruktion genau auf gleiche Höhe stellen.

Seite 11 **Scheiben**

Bitte arbeiten Sie vorsichtig und treffen Sie alle möglichen Sicherheitsvorkehrungen, damit weder Sie selbst noch Personen in Ihrer Nähe zu Schaden kommen.

Giebelwand:

- In die Giebelwände kommt serienmäßig Klarglas.
ACHTUNG: Setzen Sie erst die dreieckigen Scheiben ER & ES unter dem First in die beiden Giebelwände ein.
- Bringen Sie so schnell wie möglich Gummileisten an!!! an jeder Scheibe!!!
Es ist nicht wichtig mit welcher Gummi Rolle Sie anfangen. Schneiden Sie den Gummi nicht auf Länge im Voraus.
- Diese Schritte sind an beiden Giebelwänden auszuführen.

Dach:

- In das Dach wird serienmäßig Milchglas eingesetzt, wobei die glatte Seite nach außen kommt.
- Wählen Sie die Position des Dachfensters. Es darf nicht mit einer Giebelwand in Berührung kommen.
- Bringen Sie an dieser Stelle der Dachfenster vorläufig weder Scheiben noch Gummileisten an.
- Bei mehreren Dachfenstern dürfen niemals 2 Dachfenster direkt nebeneinander eingesetzt werden.
- Legen Sie die Scheibe auf die Seitenwand und schieben Sie sie zwischen den Dachprofilen nach oben, bis sie nicht mehr auf der Seitenwand ruht.
- Ziehen Sie die Scheibe wieder nach unten in die dafür vorgesehene Nut. Lassen Sie einen Freiraum offen, in den später das Dachfenster montiert wird.
- Wenn alle Scheiben in das Dach eingesetzt sind, werden die Gummileisten angebracht. Die Gummileisten werden auf alle Dachprofile und die Oberkante der Giebelwände gedrückt, um die Scheiben festzuhalten. Die Profile neben dem Dachfenster werden vorläufig noch nicht mit Gummileisten versehen.
- Die Dachfensteröffnung ist praktisch, um die Gummileisten im oberen Bereich festzudrücken.
- Geschicktes Rollen und Andrücken vereinfacht diesen Arbeitsgang.
- Die Gummileiste wird oben in den First geschoben und unten über der Rinne, etwas unterhalb der Scheibenunterkante, abgeschnitten.

Seite 12 Scheiben in den Seitenwänden

In die Seitenwände kommt serienmäßig Klarglas. Die Scheiben passen oben in die dafür vorgesehene Nut und ruhen unten auf dem Fundament zwischen den gleichen Profilen wie im Dach. Die Gummileisten werden oben gegen die Rinne geschoben und unten auf halber Höhe des Fundaments abgeschnitten. Diese Arbeitsschritte sind an beiden Seitenwänden auszuführen.

Seite 13 Scheiben in den Giebelwänden

In die Giebelwände kommt serienmäßig Klarglas. 2 Scheiben werden mit einem Glasstreifen aufeinander angebracht, wobei die kürzere Seite nach außen zeigt. Bringen Sie so schnell wie möglich Gummileisten an!!! An jeder Scheibe!!!

Diese Arbeitsschritte sind an beiden Giebelwänden auszuführen.

Die Türöffnung darf nicht verglast werden.

Seite 14 Tür

Öffnen Sie nun die Tüte mit den Türbeschlägen. Die Nummern der Detailansichten geben die Reihenfolge an, in der sie zu montieren sind. Montieren Sie alles endgültig fest.

Seite 15 Tür

Die Räder oben an der Tür haben keinen Dichtungsring, unten wohl, wie auf den Detailansichten zu erkennen ist. Die Räder werden 5 cm vom seitlichen Rand entfernt festgeschraubt.

Seite 16 Tür

Silikon auf den beiden Montageprofilen verwenden. Dabei dient das Silikon als Schutz gegen Verschieben.

Schieben Sie die Tür auf die beiden Montageprofile. Setzen Sie anschließend die Scheibe in die Tür ein und bringen Sie die Gummileisten an.

Montieren Sie den Türanschlag auf der Innenseite, unten am vertikalen Türprofil. Querstrebe Öffnen Sie nun die Tüte mit

den Dachfensterbeschlägen. Die Nummern der Detailansichten geben die Reihenfolge an, in der sie zu montieren sind.

Montieren Sie alles endgültig fest.

Seite 17 Tür

Bringen Sie die länglichen Platten mit der Ausbuchtung in der Schraubennut der Querstrebe an.

Seite 18 Dwarsligger

Öffnen Sie die Dachfenstereisen-Arbeitstasche. Die Nummern der Detailansichten geben die Reihenfolge der Montage an.

Ziehen Sie die Montage endgültig fest.

Montieren Sie die Langbleche mit der Ausbuchtung in den Schraubenschlitz des Querstrebe ein.

Seite 19 Dachfenster

Die Nummern der Detailansichten geben die Reihenfolge an, in der sie einzubauen sind. Bringen Sie nach dem Einsetzen der Scheiben die

Seite 20 Dachfenster

Legen Sie die Scheibe auf die Seitenwand und schieben Sie sie zwischen den Dachprofilen nach oben, bis sie nicht mehr auf der Seitenwand aufliegt. Ziehen Sie die Scheibe wieder nach unten in die dafür vorgesehene Nut. Drücken Sie die Querstrebe fest an die darunterliegende Scheibe und montieren Sie diese endgültig mit den speziellen Montageschrauben.

Versehen Sie die zwei Dachprofile genauso mit Gummiprofilen wie am restlichen Dach.

Bringen Sie auch Gummileisten an der Querstrebe an, wobei die Gummileiste schräg anzuschneiden ist, damit sie sauber anschließt. Ein Stück Gummiband wird in den runden Hohlraum am First gedrückt, damit sich das Dachfenster nicht verschiebt.

Zum Öffnen des Dachfensters wird die runde Stange auf die Schnecke im Dachfenster und auf die Schraube in der Querstrebe geschoben.

Wenn das Dachfenster nicht geöffnet ist, wird die runde Stange auf die dafür vorgesehene Halterung gelegt.

Seite 21 Wasserableitung

Montieren Sie alle Teile mit Silikon, um sie abzudichten und zu sichern.

Haben Sie eine Blackline? Anweisungen zur Wasserableitung siehe P. 17.

Seite 23 Verankerungen

Bringen Sie das Gewächshaus wieder in eine waagerechte Position oder in die gewünschte Neigung (für eine bessere Wasserableitung).

Füllen Sie eventuelle Hohlräume unter dem Gewächshaus komplett mit Erde an, bis alles vollständig dicht ist. Legen Sie für die Verankerungen an jeder Ecke innen eine Senke an. Montieren Sie die Verankerungen mit den dafür vorgesehenen Warteschrauben und füllen Sie die Löcher mit Beton.

ACHTUNG: Gewächshäuser mit einer Länge von 7 oder mehr Fenstern haben auch einen Mittelanker.

Seite 26 Fensteröffner

Dies ist eine Option.

Stellen Sie sicher, dass das Loch in der Achse des Zylinders mit dem ersten Loch in der Stange übereinstimmt.

Drücken Sie den kleineren Stift mit dem geraden Stäbchen durch die Löcher. Achten Sie darauf, dass der Stift die Stange durchquert. Drehen Sie den Zylinder in der runden Mutter bis zum Anschlag.

Montieren Sie erst das Dachfenster aus, dann die Querstrebe. Schieben Sie 2 Warteschrauben in die Schraubennut der Querstrebe.

Bringen Sie die Querstrebe wieder an. Achten Sie darauf, dass die Querstrebe vollständig an der Scheibe anliegt.

Anschließend bringen Sie wieder die Gummileiste an der Querstrebe an und achten Sie darauf, dass die Gummileiste mit der schräg angeschnittenen Seite wieder sauber anschließt.

Die Nummern der Detailansichten geben die Reihenfolge an, in der die Teile zu montieren sind. Montieren Sie alles endgültig fest.

Befestigen Sie den Sockel mit den beiden vormontierten Schrauben an der Querstrebe.

Setzen Sie das Dachfenster mittig wieder ein.

Klemmen Sie mithilfe von 2 Schrauben und einem Edelstahlblech den Sockel des Fensteröffners auf die Lasche des Dachfensters.

Sie können den Zylinder drehen, um vorzugeben, wie weit das Dachfenster unter den jeweiligen Temperaturbedingungen geöffnet werden soll.

Weitere Hinweise und Tipps

- Versicherung: Es empfiehlt sich, Ihrem Versicherungsvertreter zu melden, dass Sie ein Gewächshaus besitzen.
- Regelmäßige Kontrollen:
 - Kontrollieren Sie, ob alle Schrauben noch festgezogen sind
 - Kontrollieren Sie, ob Ihre Verankerung (Beton und Anker) noch intakt ist
 - Kontrollieren Sie die Stellung des Dachfensters
- Zusätzliche Kontrollen bei besonders schlechtem Wetter:
 - Stellen Sie sicher, dass der Öffner des Dachfensters im Schloss arretiert ist und das Dachfenster sicher fest sitzt
 - Stellen Sie sicher, dass die Tür richtig geschlossen ist, und verriegeln Sie möglichst die Tür
 - Stellen Sie sicher, dass unter dem Fundament keine Hohlräume entstanden sind
 - Verhindern Sie eine zu hohe Belastung durch aufliegenden Schnee
- Allgemeine Regel:
 - Die Gewächshausstiftung ist eine selbsttragende Stiftung. Es ist wichtig, dass das Fundament über seine gesamte Länge von Erde, Erde, festem Untergrund usw. getragen wird. Die Erde darf die Seite des Fundaments bedecken. Unter dem Fundament darf kein Wind in das Gewächshaus eindringen.
 - Stellen Sie sicher, dass kein Wind in Ihr Gewächshaus eindringen kann.
- Tipps zur einwandfreien Funktion Ihres Gewächshauses:
 - Reinigen Sie regelmäßig die Rinnen
 - Reinigen Sie regelmäßig die Kondensrinnen
 - Reinigen Sie die untere Türführung, damit die Tür sich problemlos öffnen und schließen lässt
 - Damit sich die Tür problemlos öffnen und schließen lässt, sollten die Räder regelmäßig geölt werden
 - Reinigen Sie die Scheiben
- Verwendung von Silikon: Wir empfehlen die Verwendung von "silirub PC". Das Silikon hat eine Lebensdauer von 1 Jahr und wird am besten regelmäßig ausgetauscht (hierfür können Sie den "Sealant Remover" verwenden). Es ist sehr wichtig, dass das Silikon unter den richtigen Bedingungen angewendet wird:
 - Bei trockenem Wetter
 - Bei normalen Temperaturen (keine extreme Kälte oder Hitze)
 - Auf entfetteten Oberflächen (evtl. "Reiniger & Entfetter" verwenden)
 - 1 Tag trocknen lassen
- Automatischer Fensteröffner: Entfernen Sie im Winter den Zylinder, um ihn zu ölen und an einem warmen Ort aufzubewahren. Sie können dann den manuellen Öffner benutzen. In keinem Fall dürfen Sie den automatischen und den manuellen Fensteröffner zusammen benutzen.

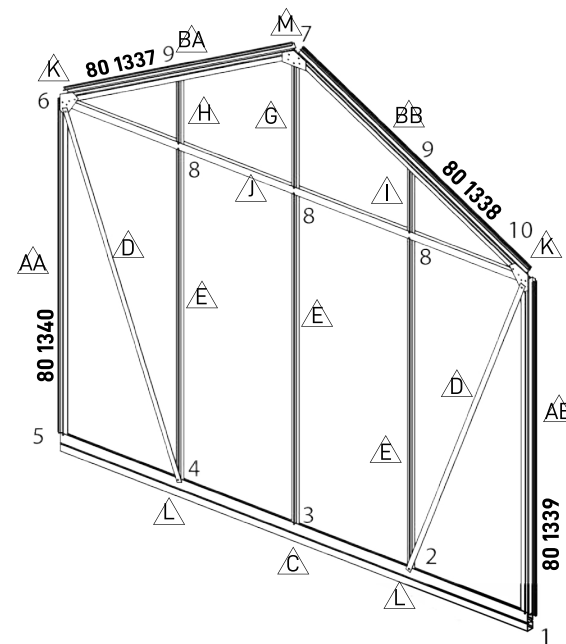
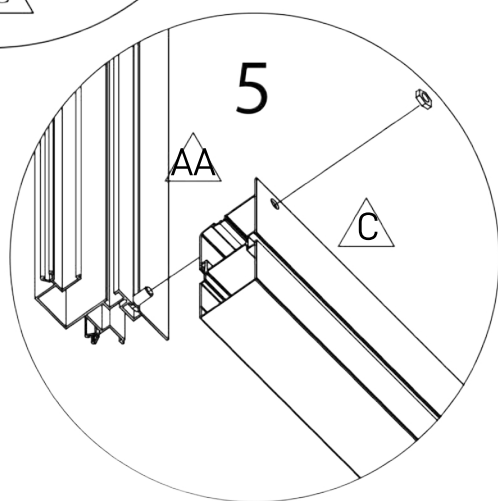
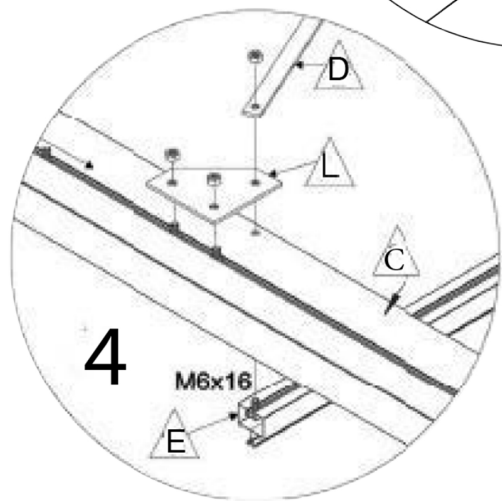
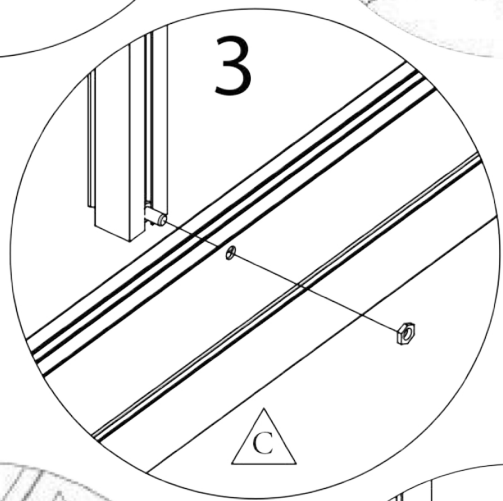
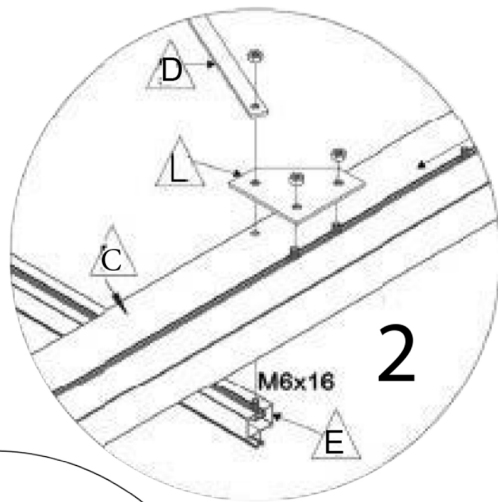
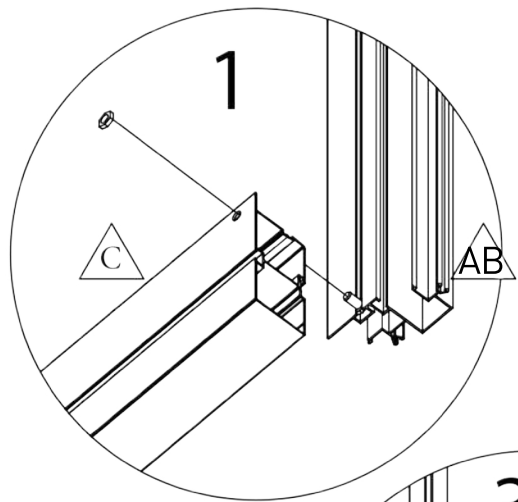


Fig.	NR.	L(mm)	Qty.
	AA	1895	1
	AB	1895	1
	BA	1635	1
	BB	1635	1
	D	2002	2
	E	1883	3
	G	738	1
	H	392	1
	I	392	1
	J	2917	1
	M	150	1
	C	2986	1
	K	150	2
	L	80	2

GEVEL

PIGNON

1A

GABLE

GIEBEL

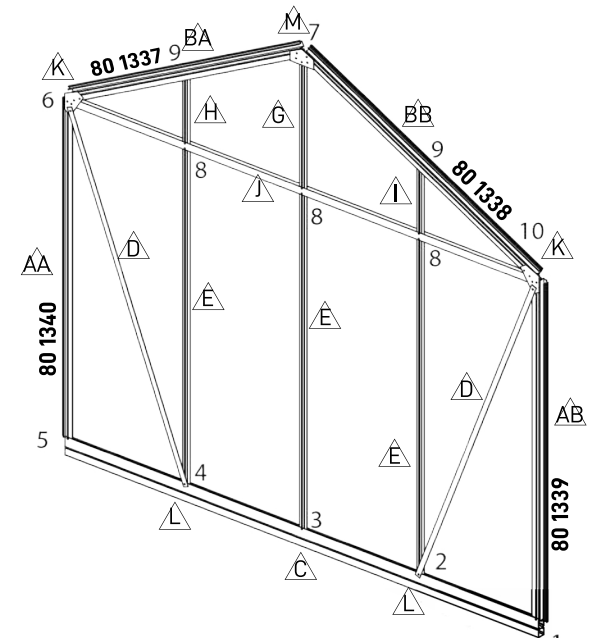
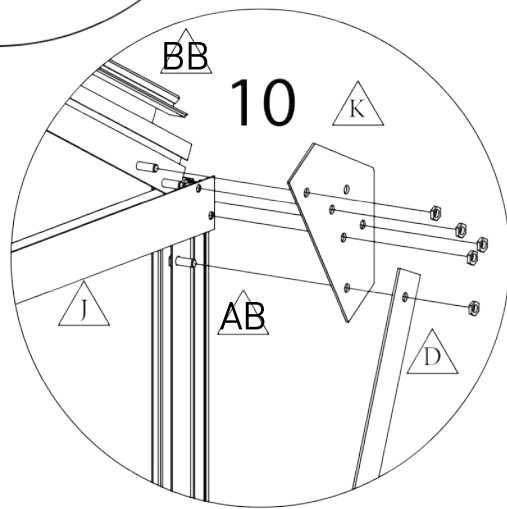
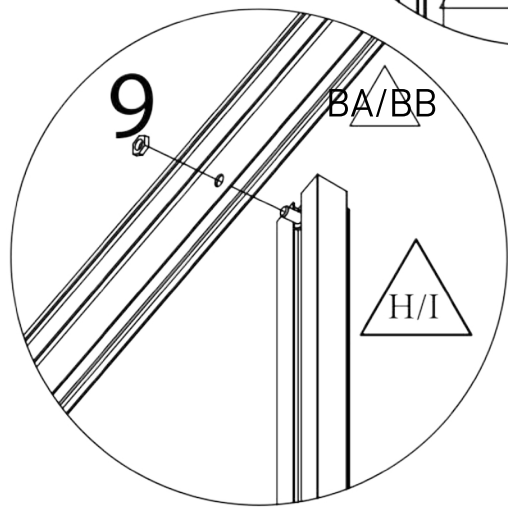
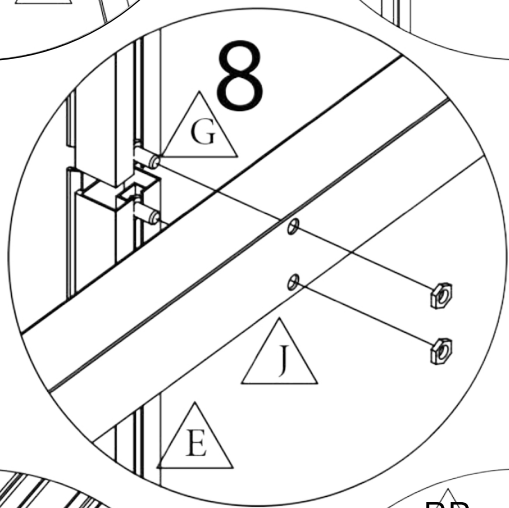
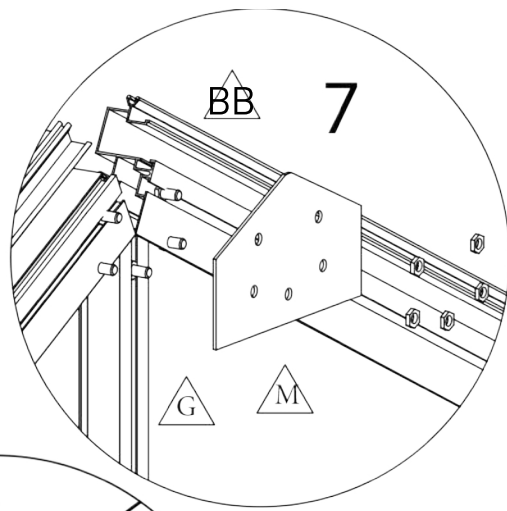
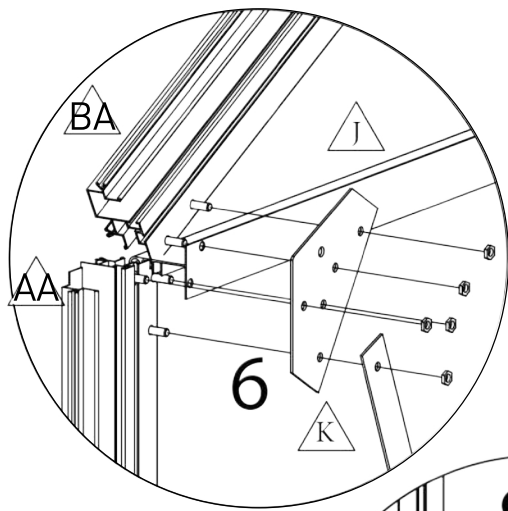


Fig.	NR.	L(mm)	Qty.
	AA	1895	1
	AB	1895	1
	BA	1635	1
	BB	1635	1
	D	2002	2
	E	1883	3
	G	738	1
	H	392	1
	I	392	1
	J	2917	1
	M	150	1
	C	2986	1
	K	150	2
	L	80	2

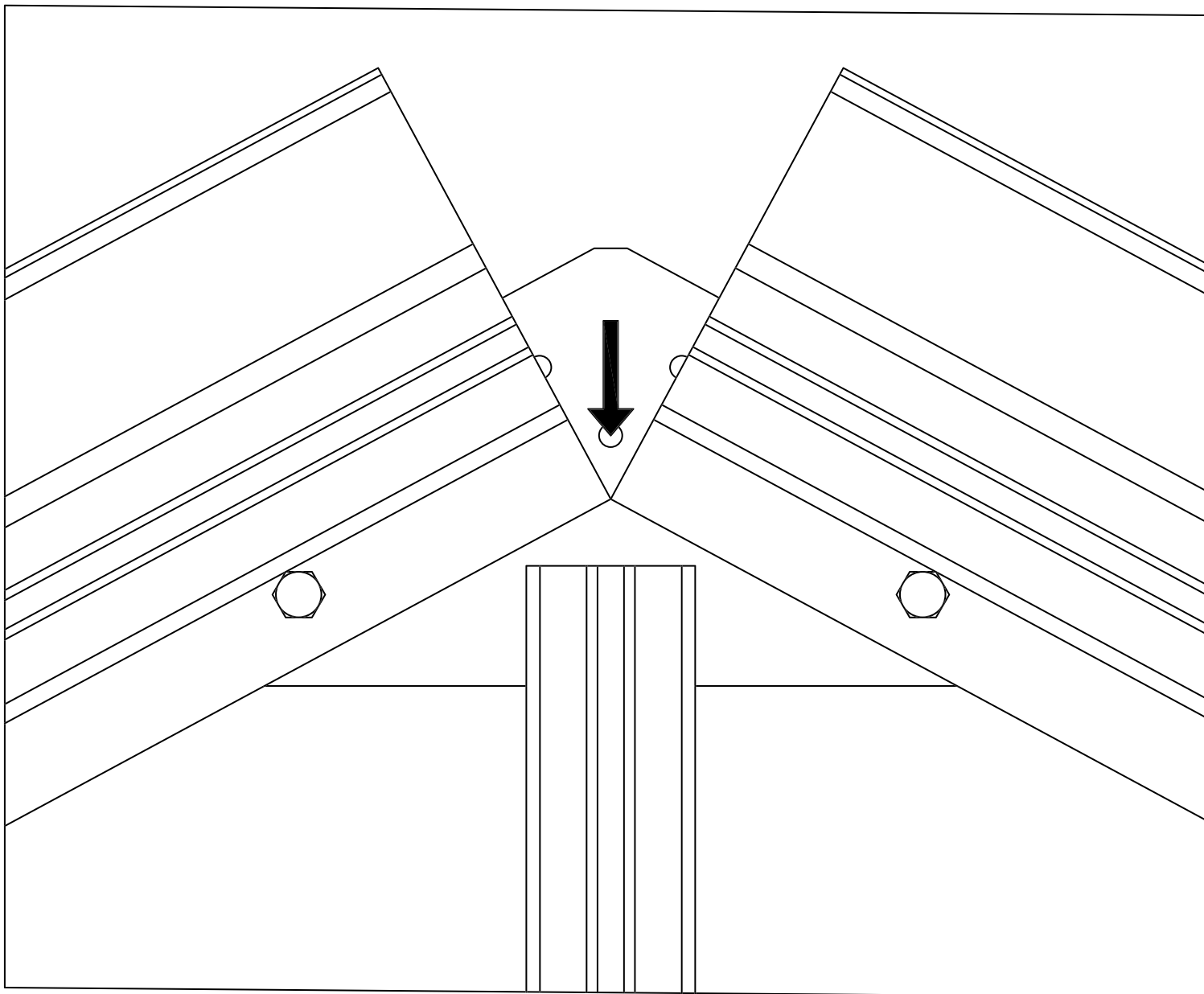
GEVEL

PIGNON

1B

GABLE

GIEBEL



NL:

Gelieve te monteren met beide hoekpunten van de hoekprofielen tegen elkaar.

Dit is belangrijk voor de montage van de driehoeksruiten ER & ES.

Zie pagina 11.

FR:

Assemblez les deux sommets des angles des cornières l'un à l'autre. C'est important pour le montage des vitre triangulaires ER & ES.

Voir le page 11.

ENG:

Mount the two angular points of the angle sections against each other. It's important to mount the windows ER & ES.

See page 11.

DU:

Montieren Sie die zwei Scheitel punkte der Winkel zueinander. Wichtig für die Befestigung des Dreieckfenstern ER & ES.

Siehe Seite 11.

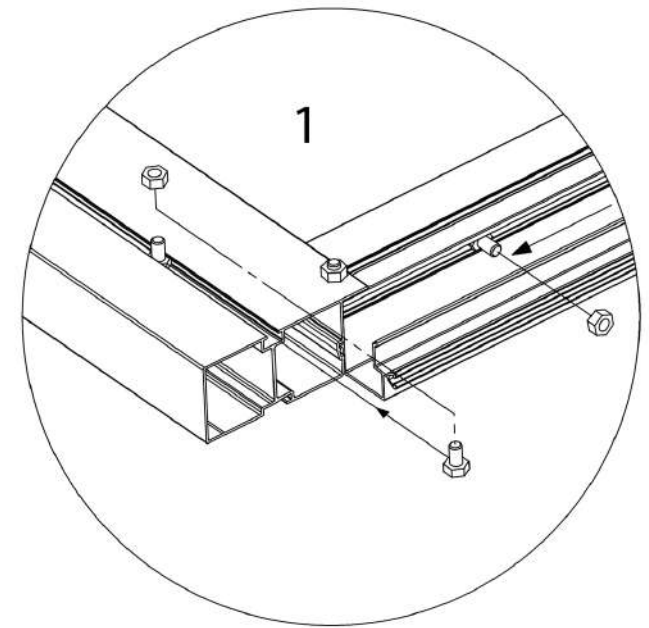
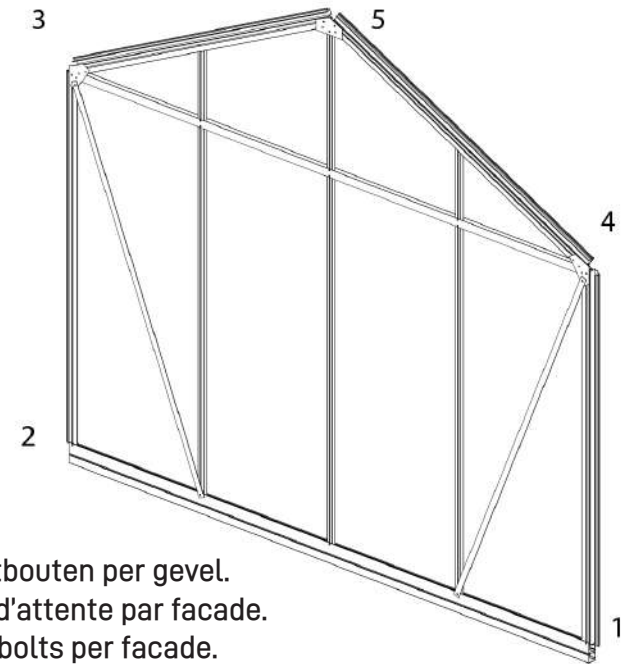
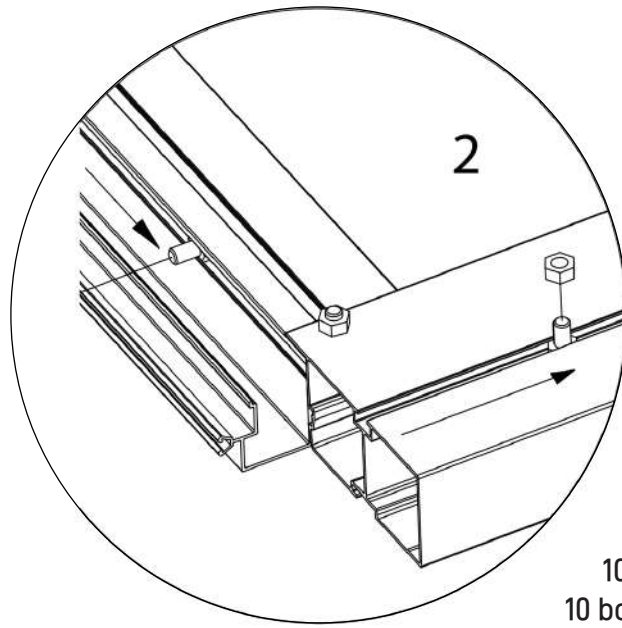
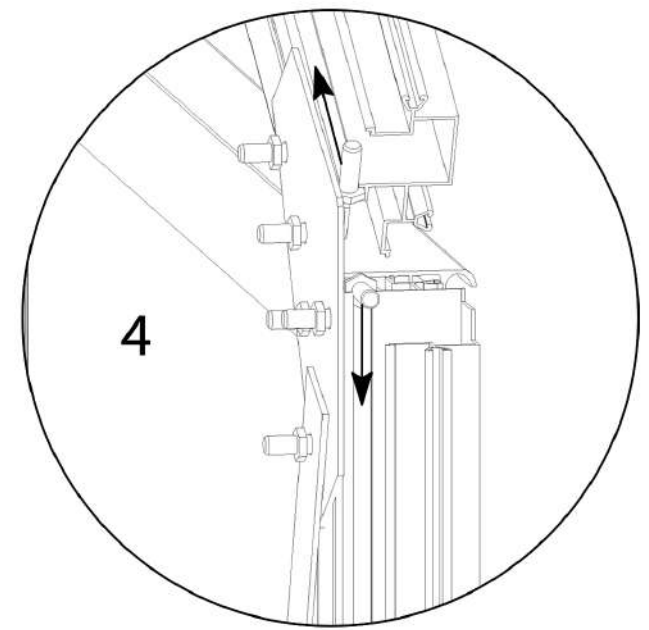
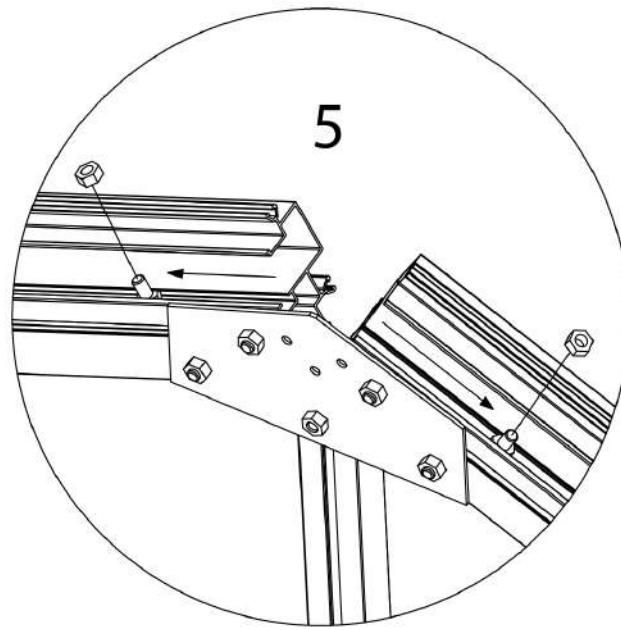
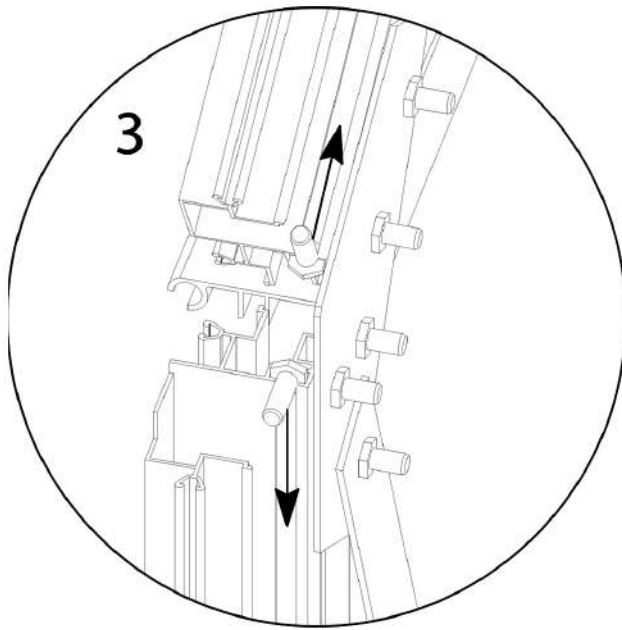
GEVEL

PIGNON

1C

GABLE

GIEBEL



10 wachtbouten per gevel.
 10 boulons d'attente par facade.
 10 stop bolts per facade.
 10 warteschrauben pro fassade.

GEVEL

PIGNON

2

GABLE

GIEBEL

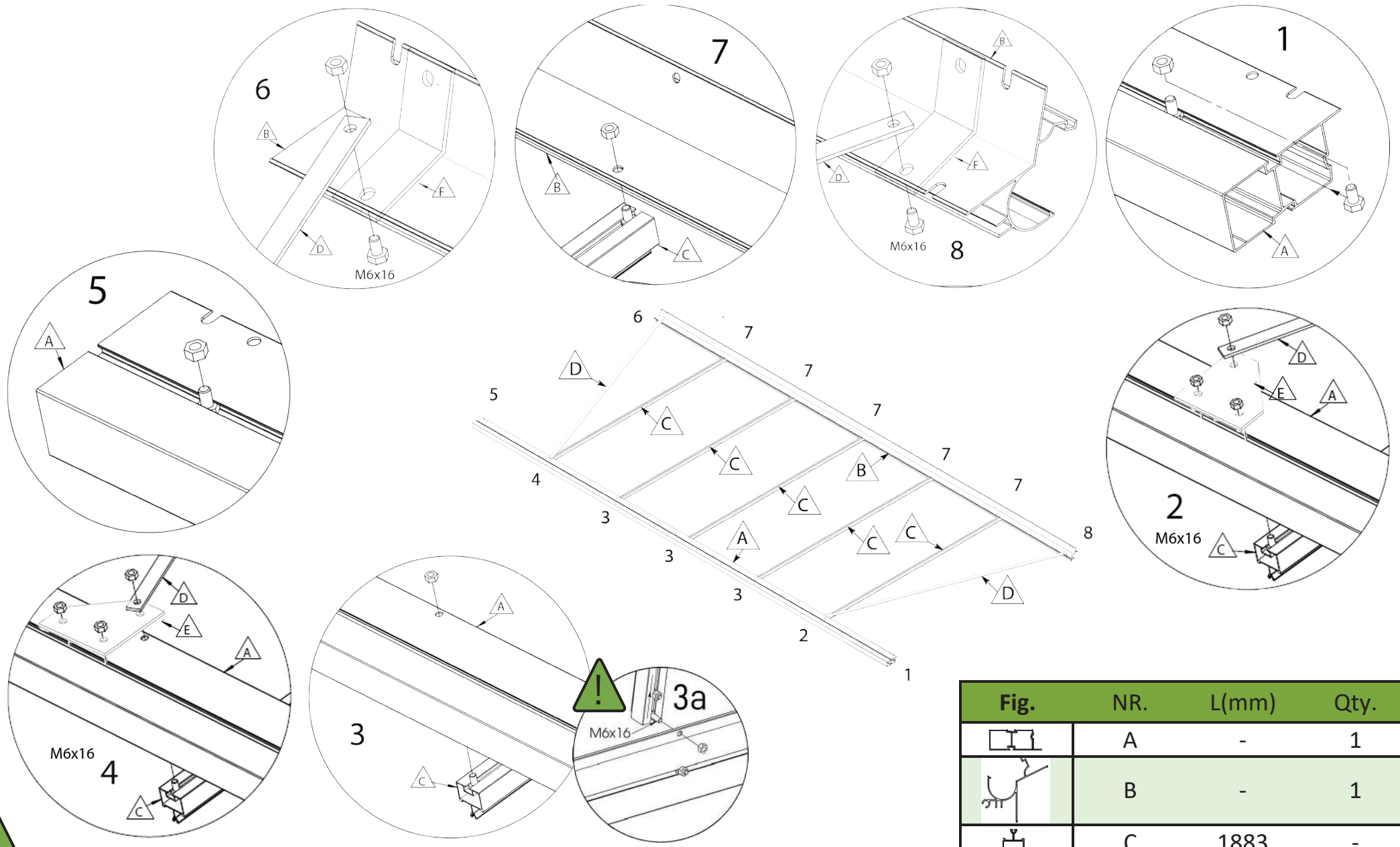
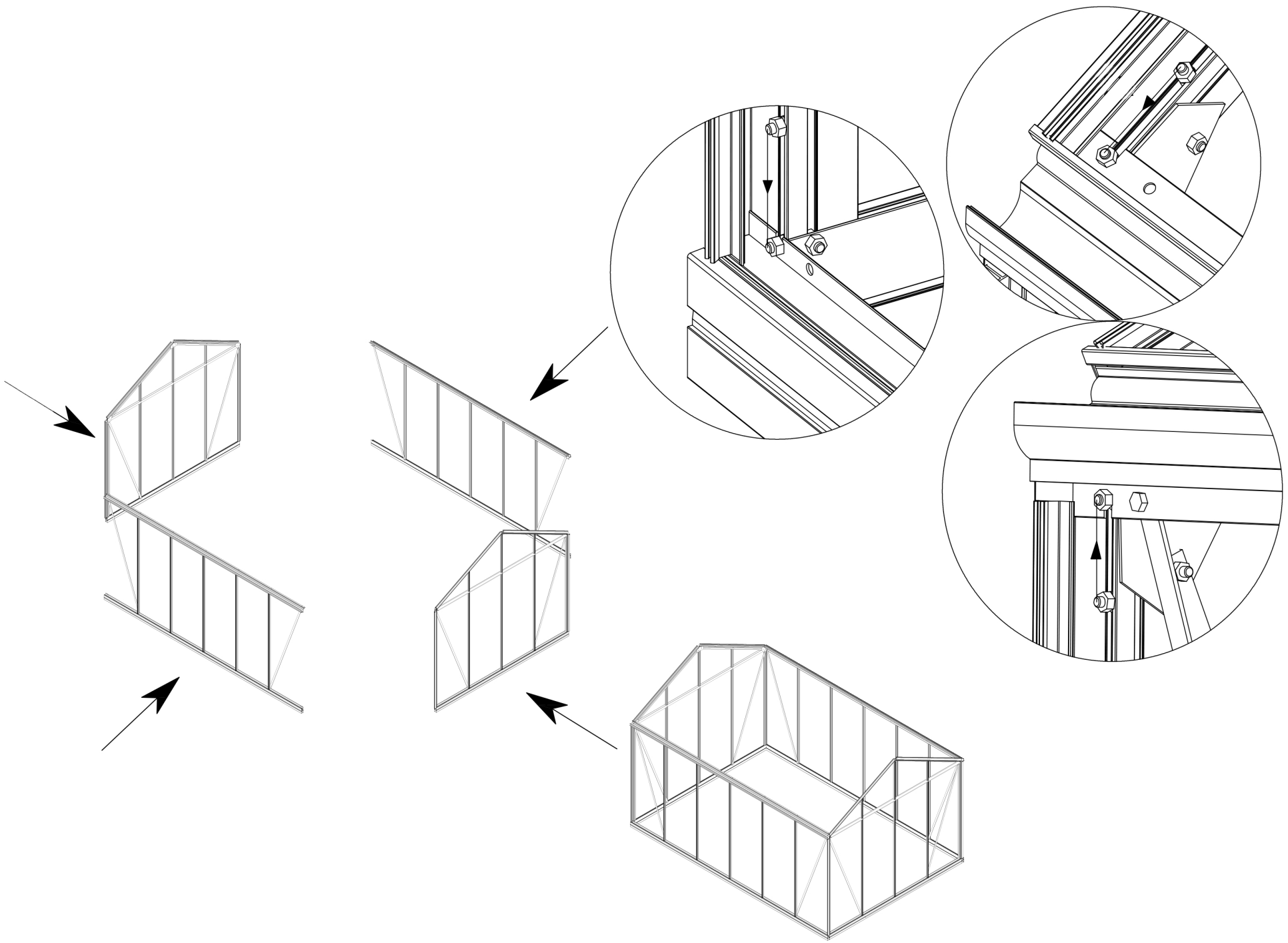


Fig.	NR.	L(mm)	Qty.
	A	-	1
	B	-	1
	C	1883	-
	D	2026	2
	E	80	2
	F	-	2

Attention, **detail 3a** applies only to greenhouses with **7 or more windows!**
 Add extra stop bolt(s) to the specific glasline(s), so you can add anchors to the greenhouse later on in the assembly.
See Page 24 for the locations of the extra stop bolt(s).



KADER

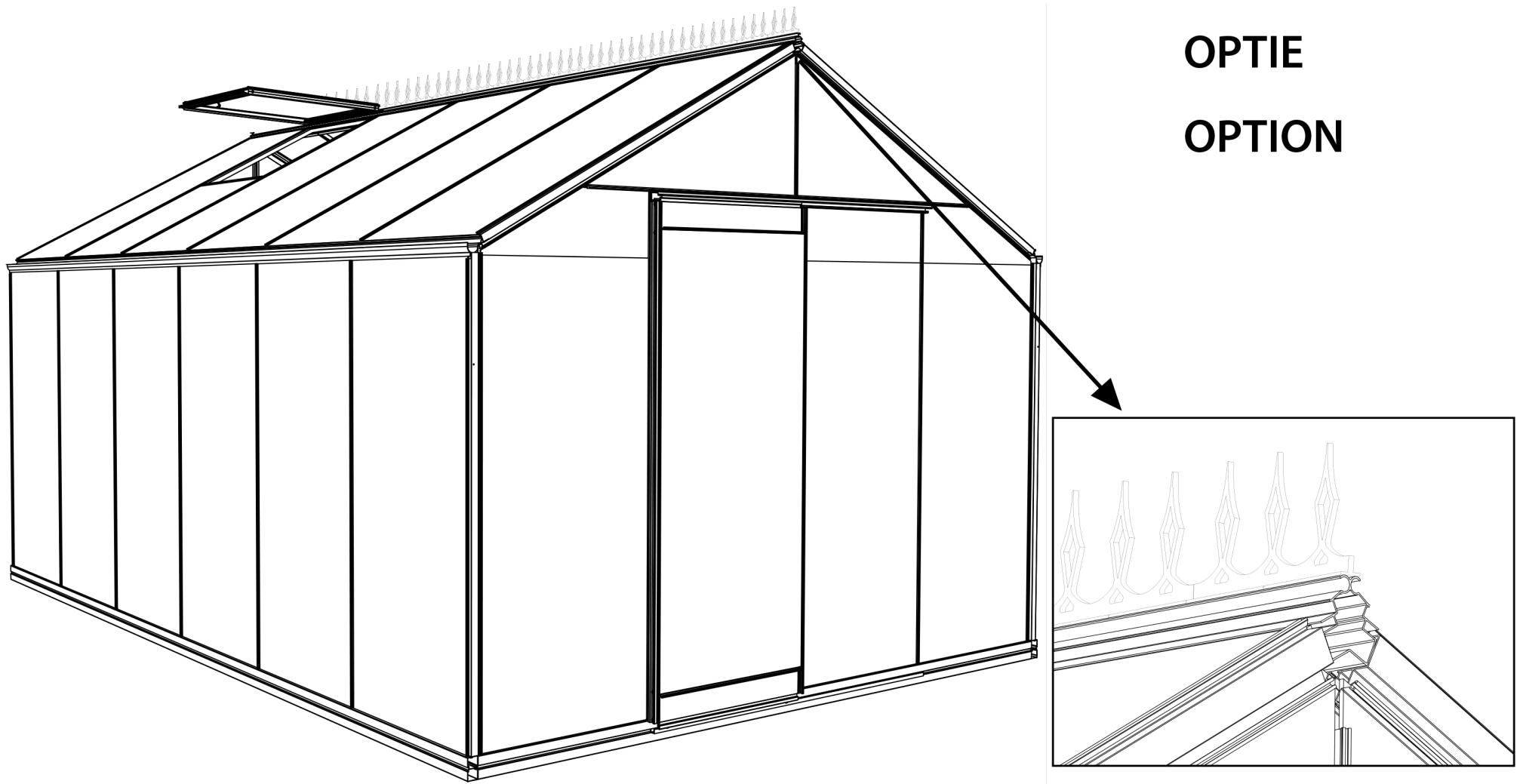
CADRE

4

FRAME

RAHMEN

**OPTIE
OPTION**

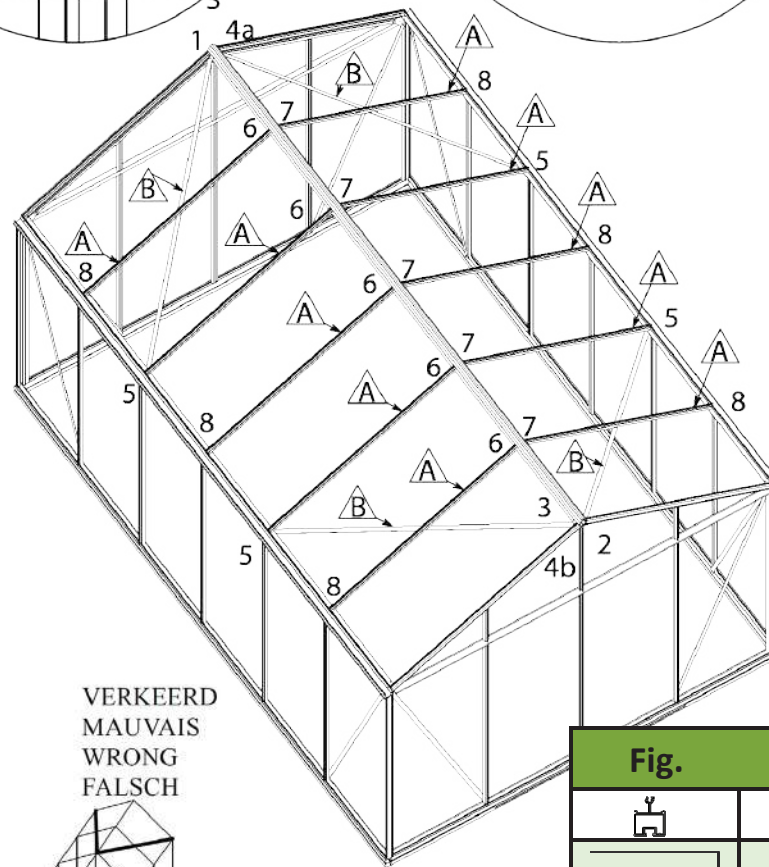
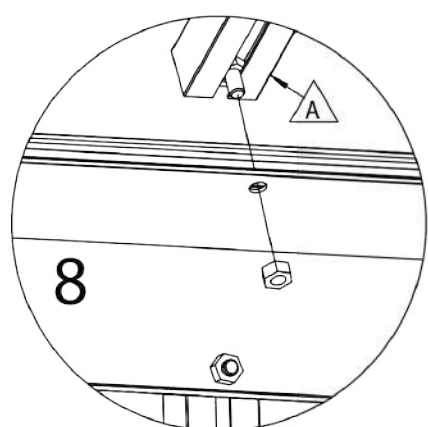
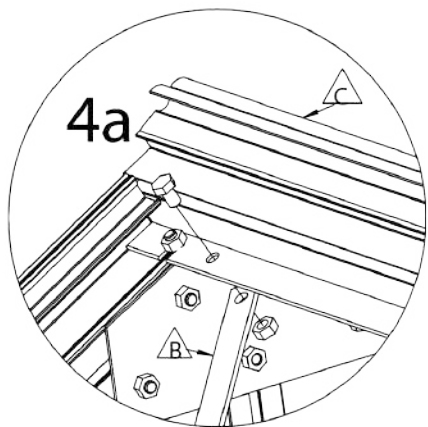
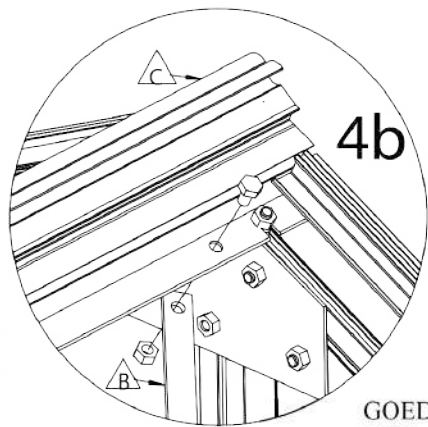
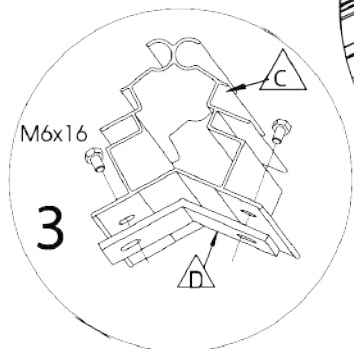
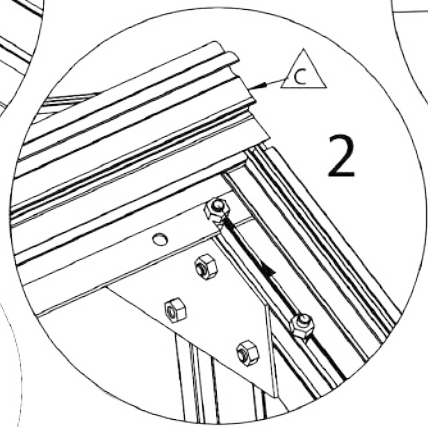
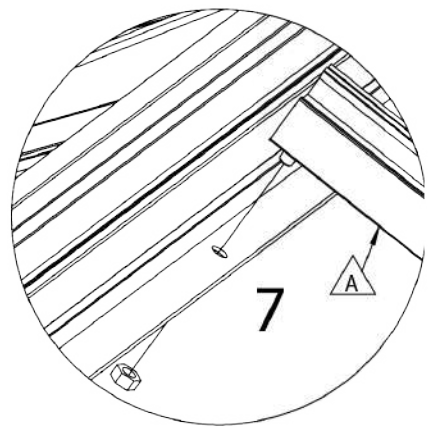
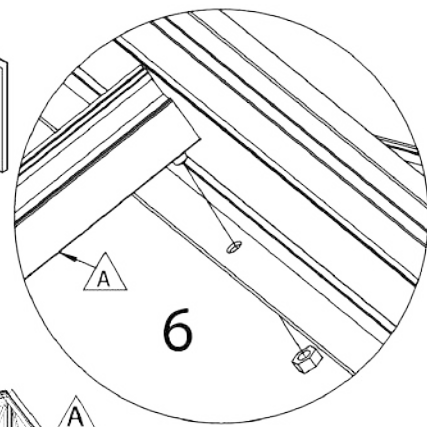
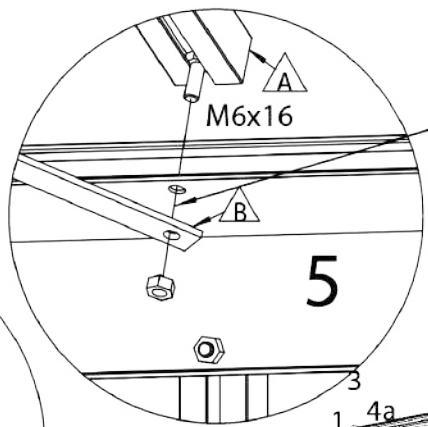
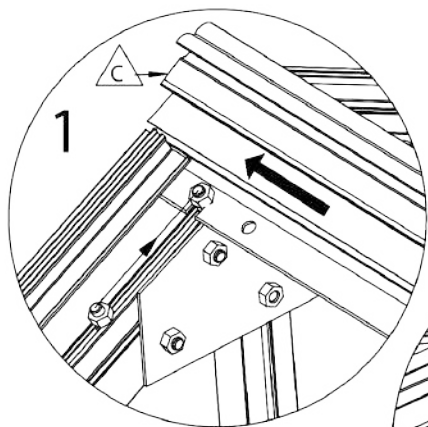


NL: Indien van toepassing, eerst de nokversiering monteren vooraleer de serre te monteren.

F: Le cas échéant, d'abord monter la décoration faitière avant de monter la serre.

E: If applicable, mount firstly the ridge decoration before mounting the greenhouse.

D: Gegebenfalls, montieren Sie zuerst die Dekoration des Kamms und anschliessend das
Gewächshaus



GOED
BON
GOOD
GUT

VERKEERD
MAUVAIS
WRONG
FALSCH

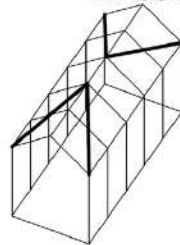
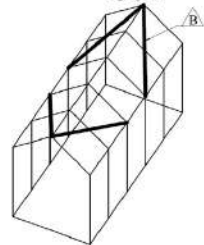


Fig.	NR.	L(mm)	Qty.
	A	1635	-
	B	-	4
	C	-	1
	D	-	2

DAK

TOIT

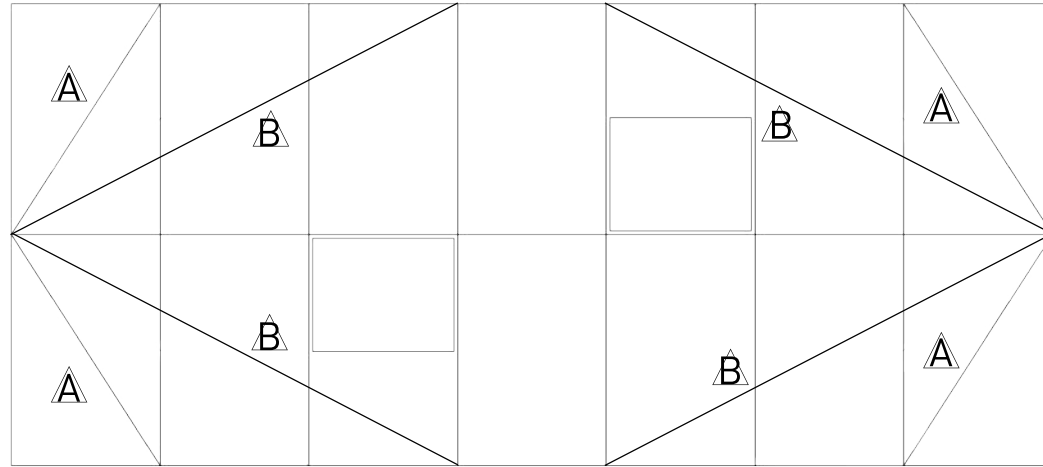
5

ROOF

DACH



Indien serre met 7,8 &9 ruiten!
 Si serre avec 7,8 &9 vitres!
 If greenhouse with 7,8 &9 windows!
 Wenn gewächshaus mit 7,8 &9 Fenstern!



Indien serre met 10 ruiten!
 Si serre avec 10 vitres!
 If greenhouse with 10 windows!
 Wenn gewächshaus mit 10 Fenstern!

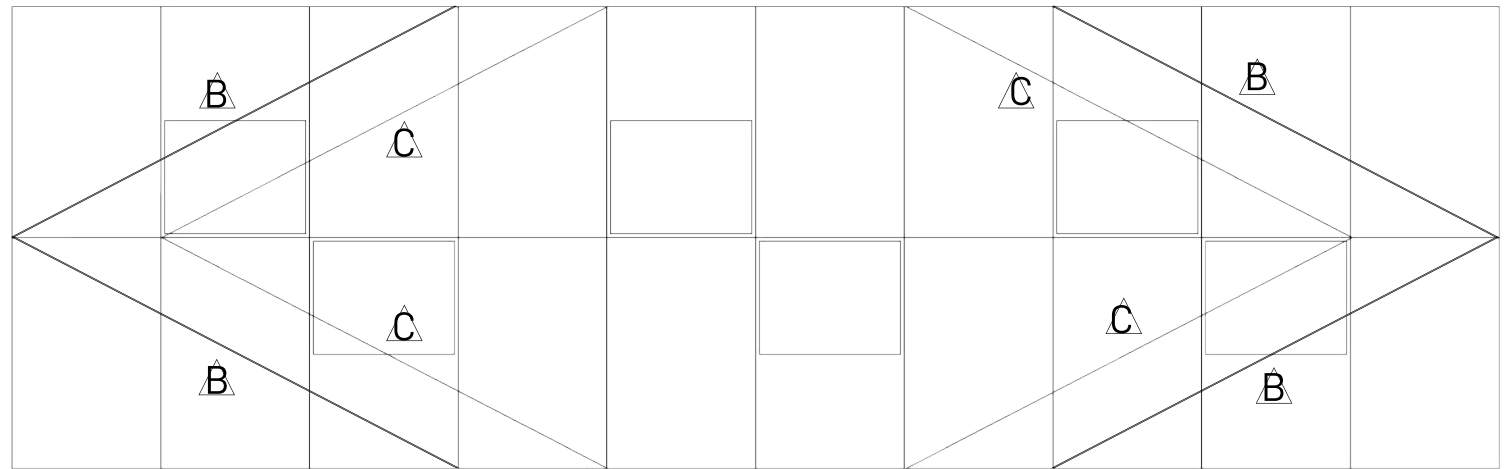


Fig.	NR.	L(mm)	Qty.
	A	1791	4
	B	2733	4
	C	2766	4

TREKLAT

TIRAND

6

TENSION BAR

ZIEHLATTE

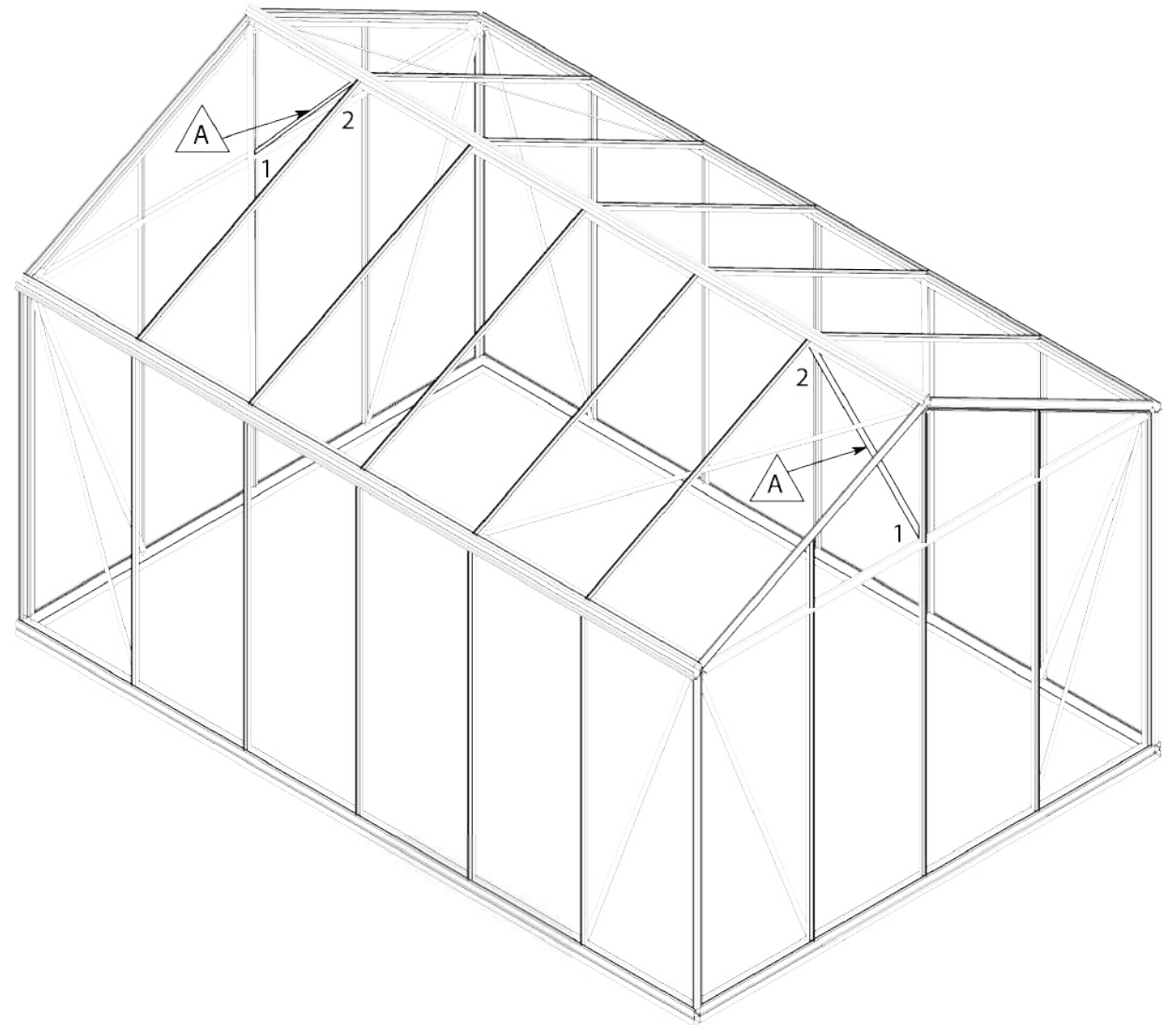
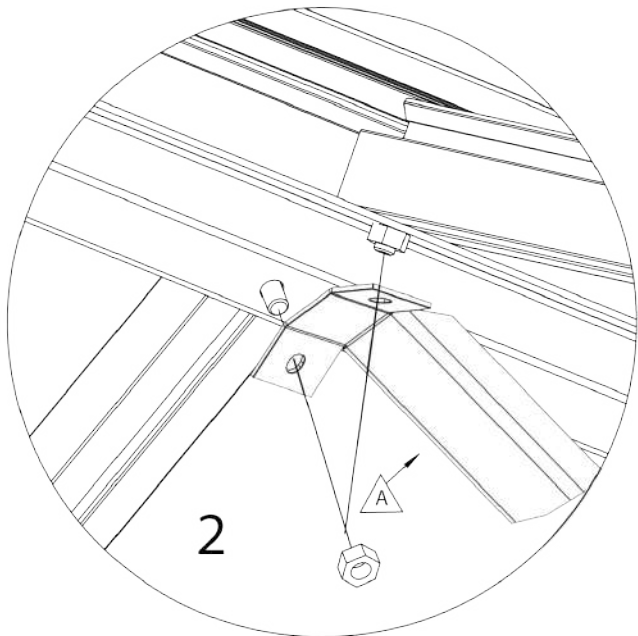
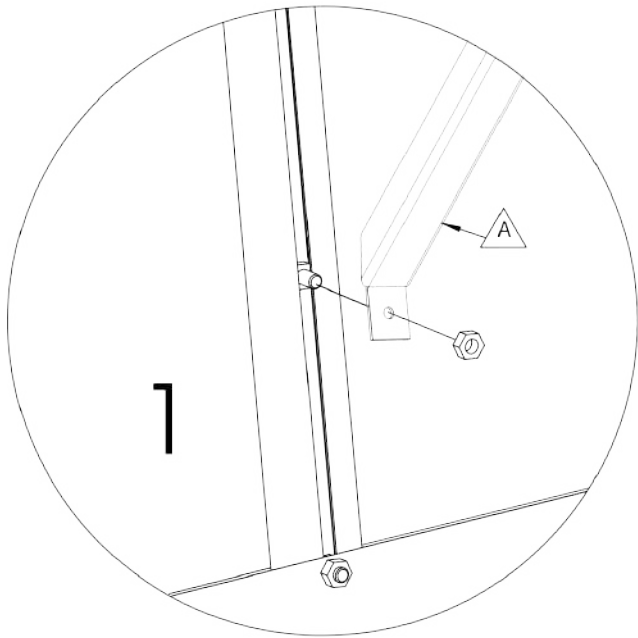


Fig.	NR.	L(mm)	Qty.
┌	A	1046	2

GEVELSTEUN

SUPPORT DE PIGNON **7**

GABLE SUPPORT

GIEBELSTÜTZEN



Van toepassing vanaf 7 ruiten!
 Applicable à partir de 7 vitres!
 Applicable from 7 windows!
 Anwendbar ab 7 Fenstern!

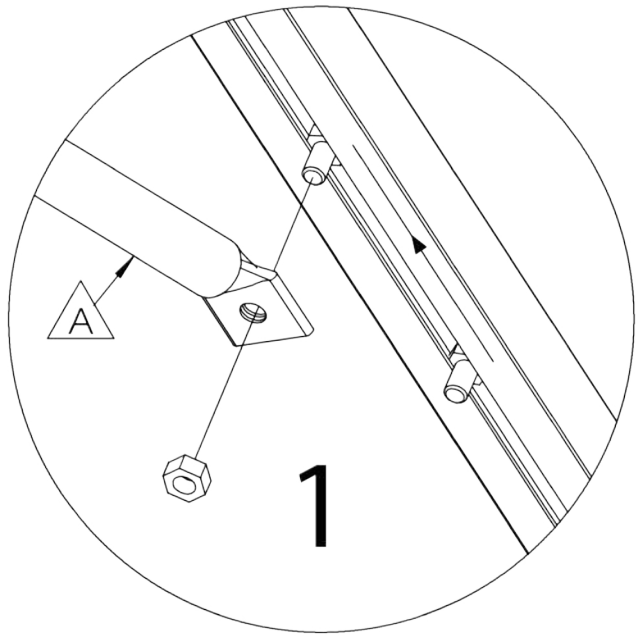
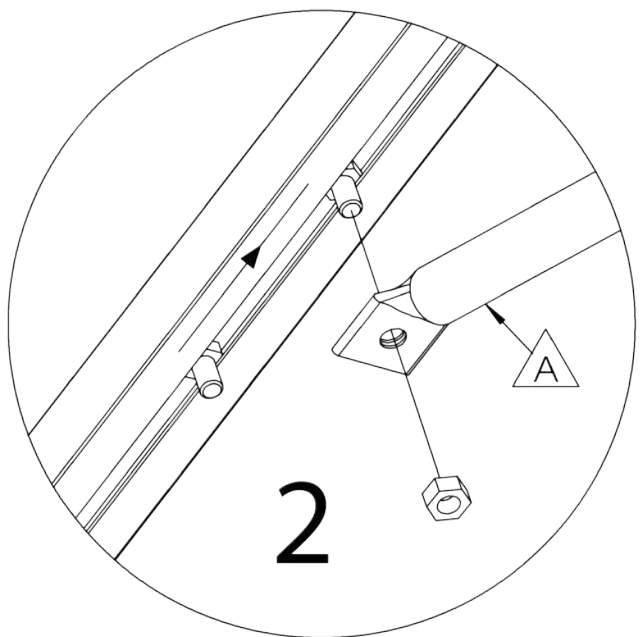
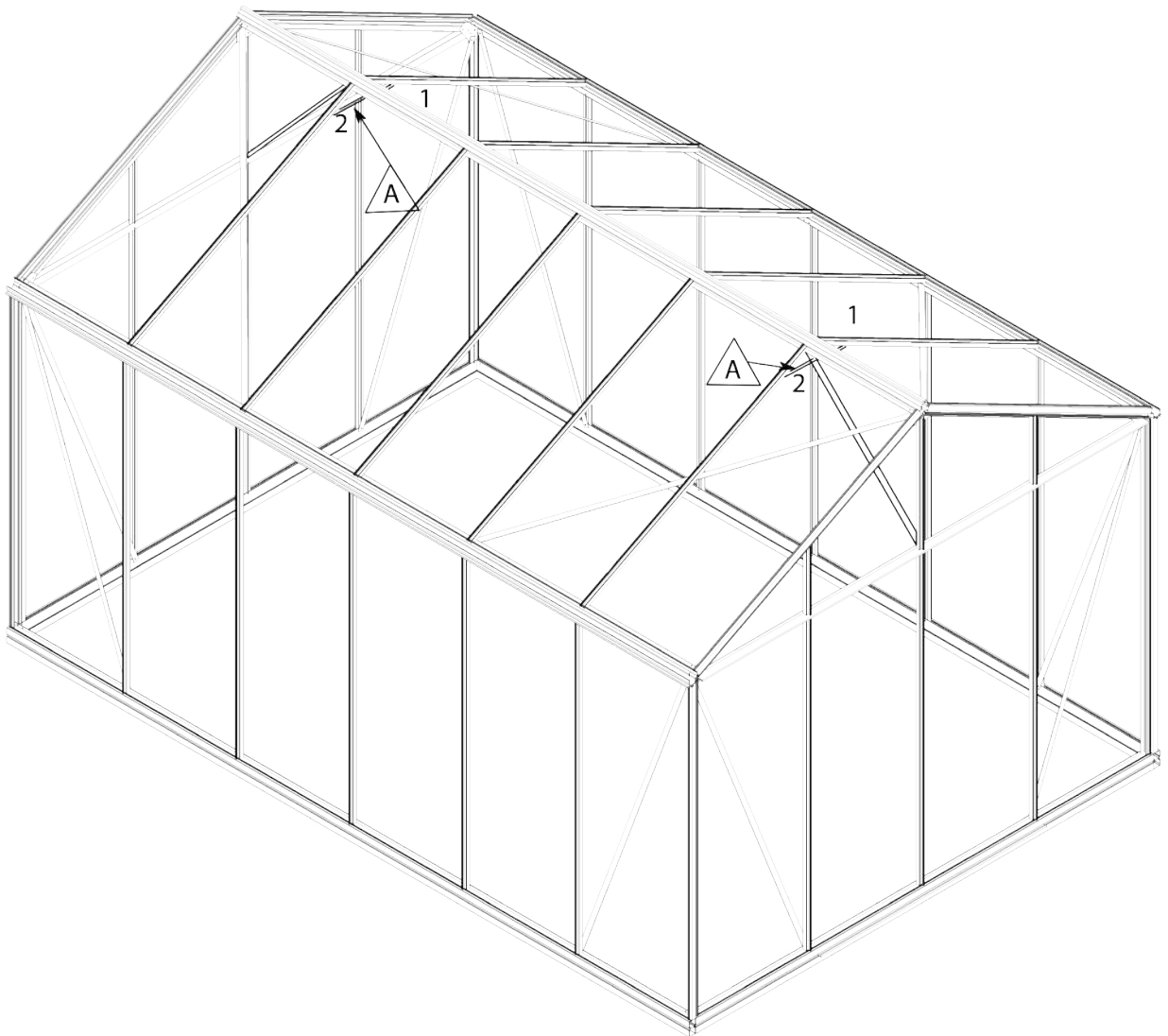


Fig.	NR.	L(mm)	Qty.
	A	375	2



Van toepassing op R309XH & R310XH!
 Applicable à R309XH & R310XH !
 Applicable to R309XH & R310XH!
 Gilt für R309XH & R310XH!

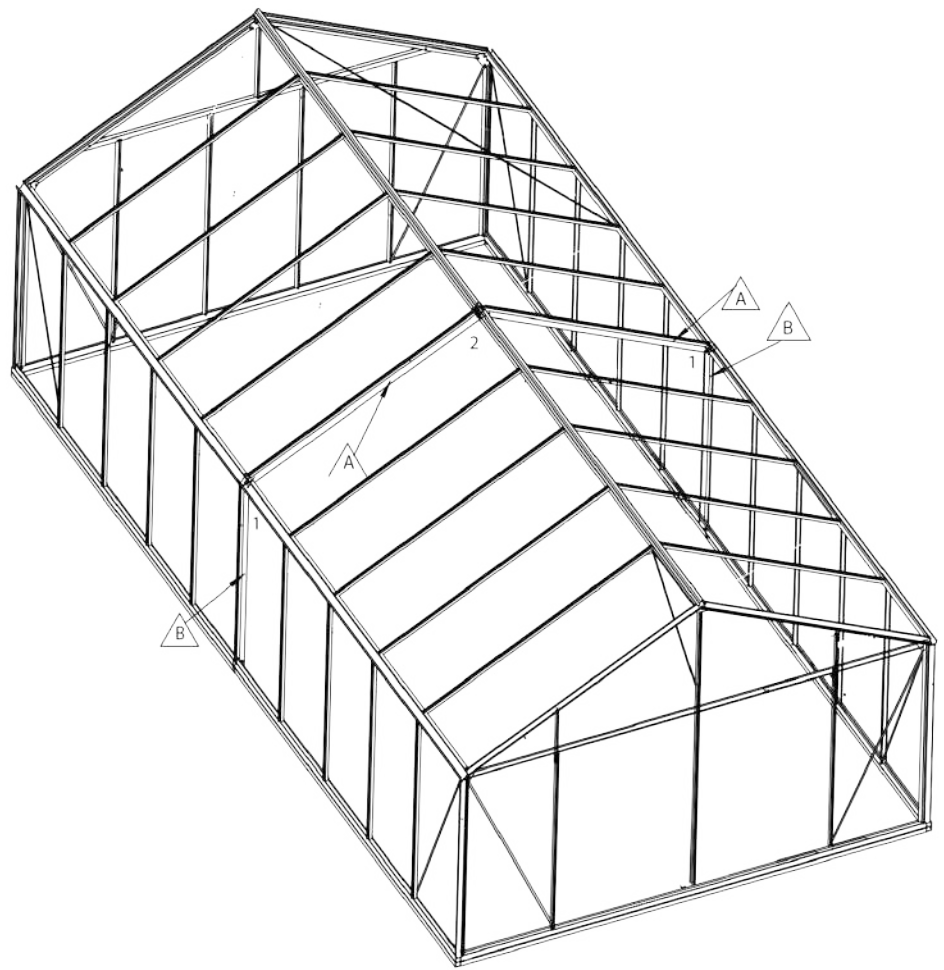
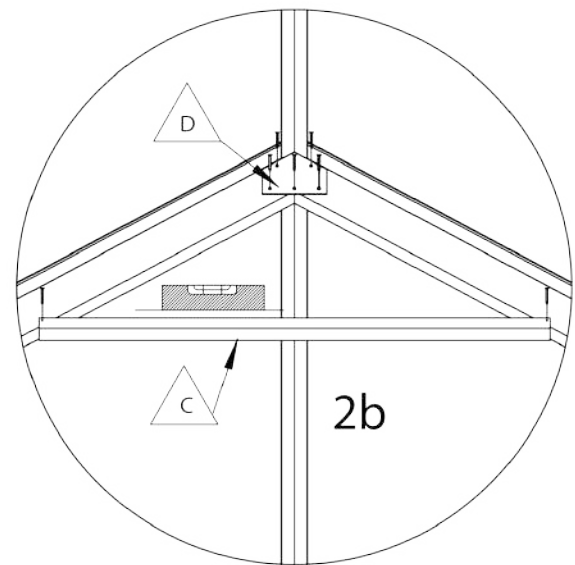
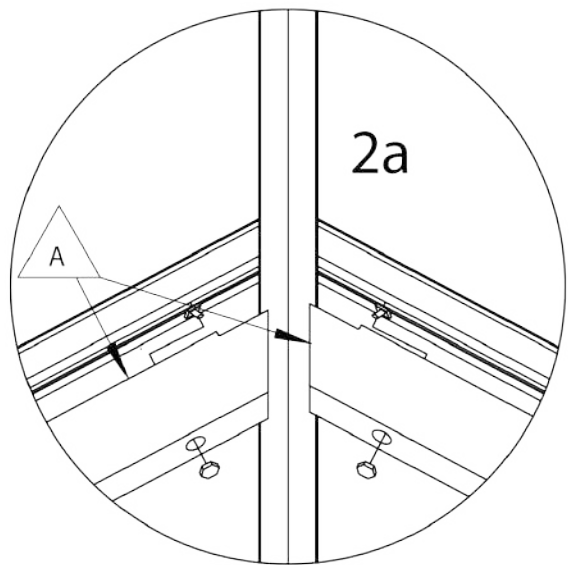
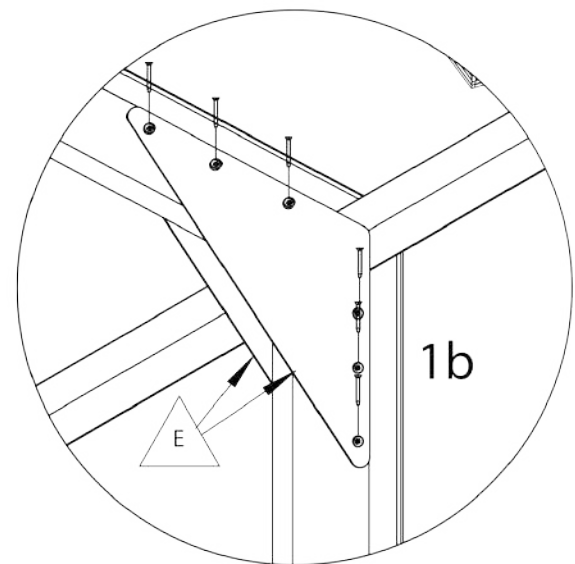
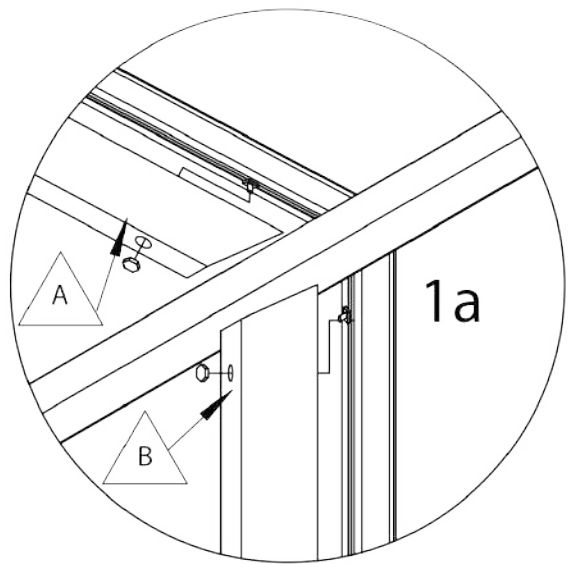


Fig.	NR.	L(mm)	Qty.
	A		2
	B		2
	C		1
	D		2
	E		4

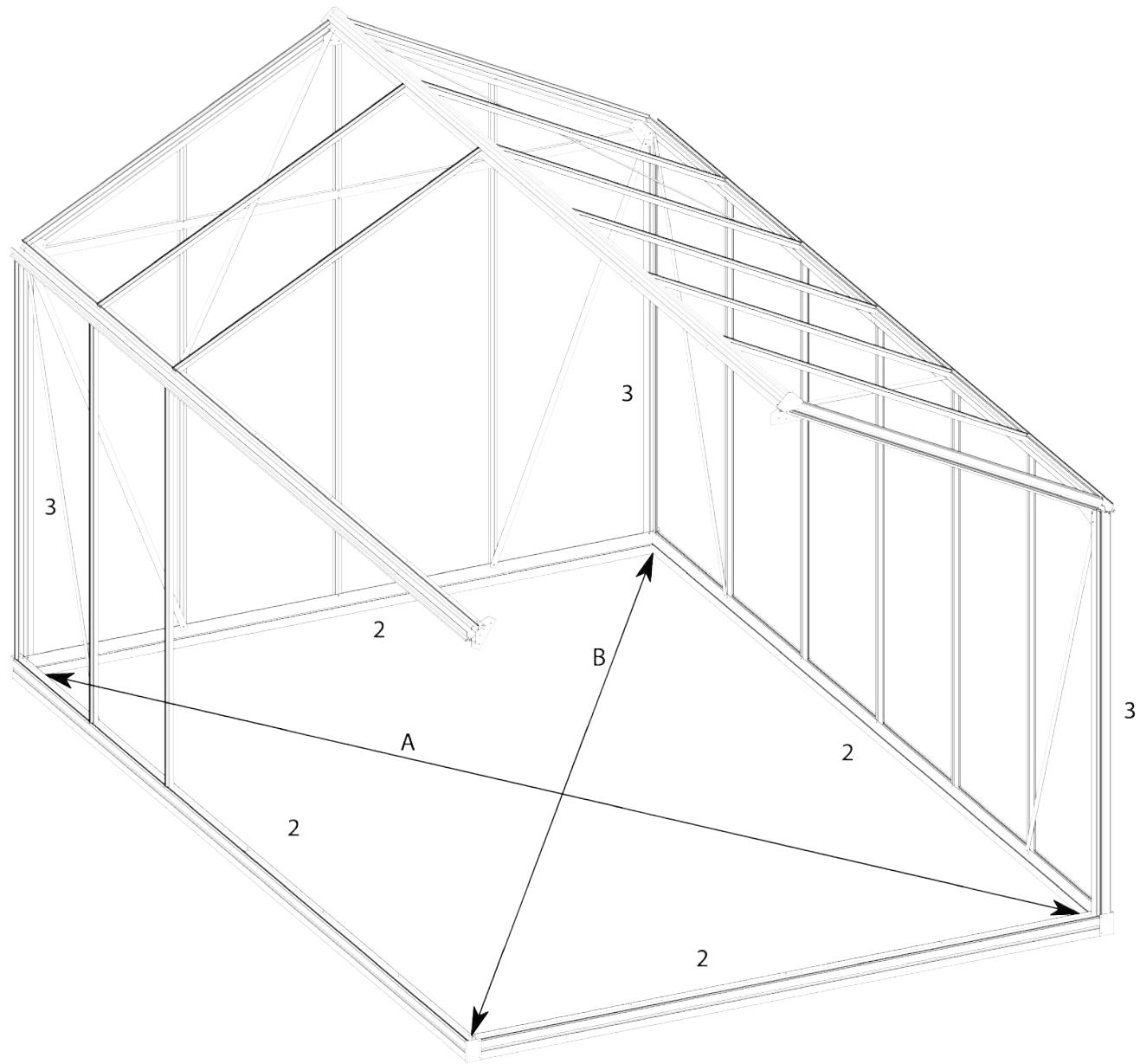
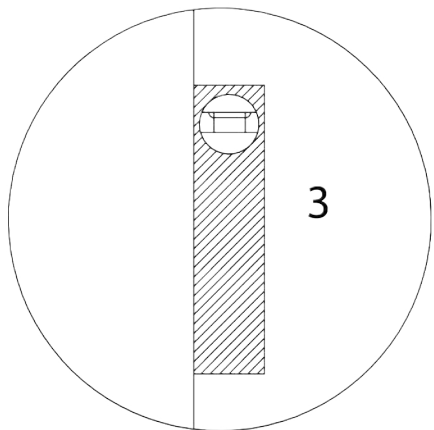
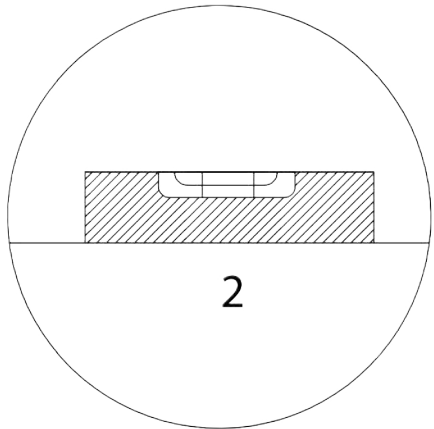
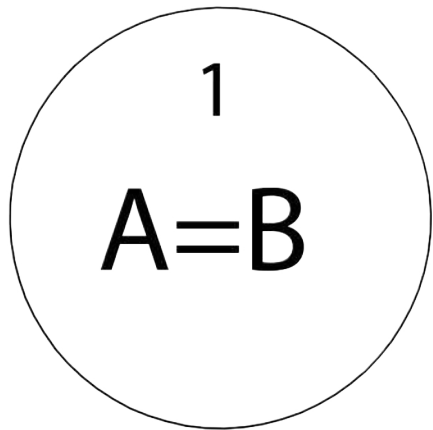
STEUN

SUPPORT

9

SUPPORT

STÜTZEN



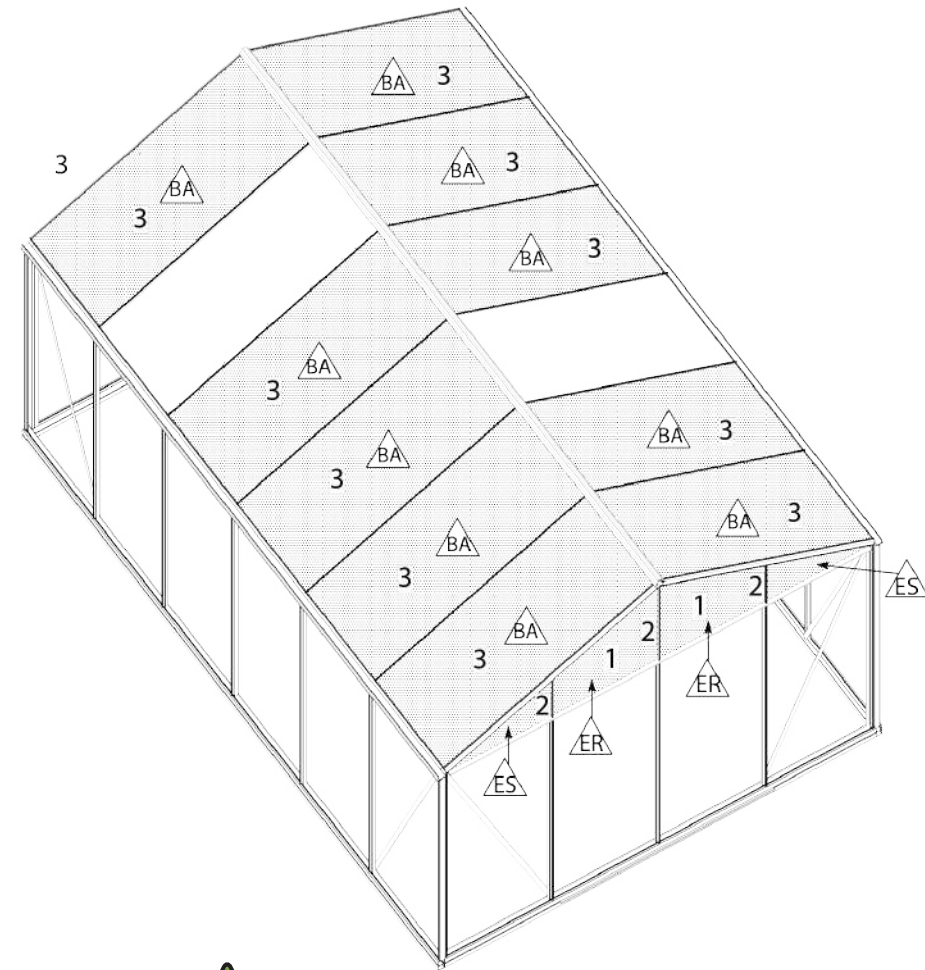
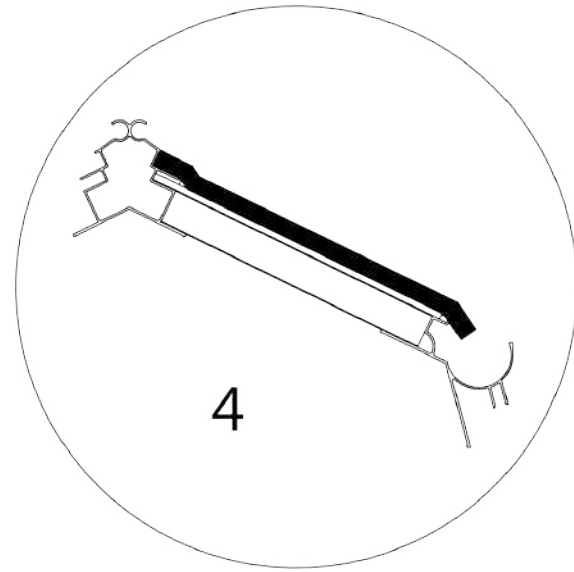
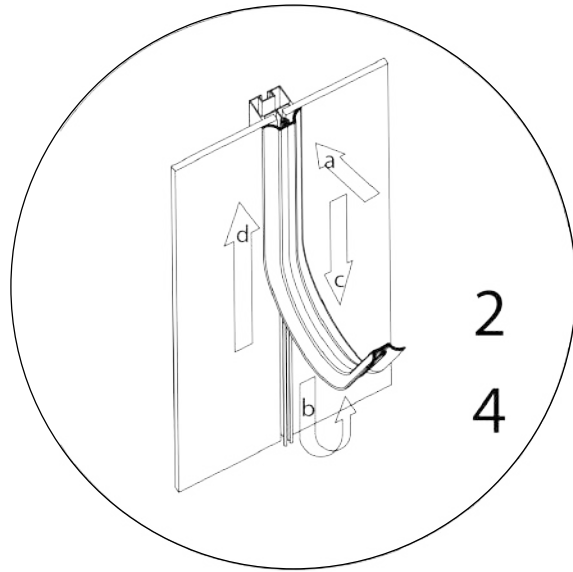
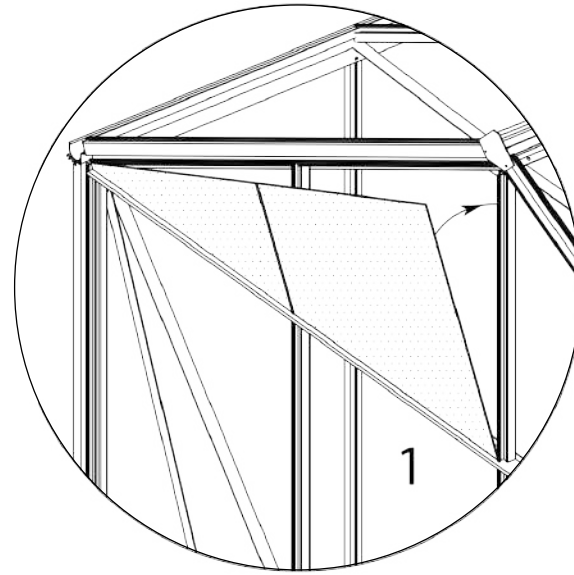
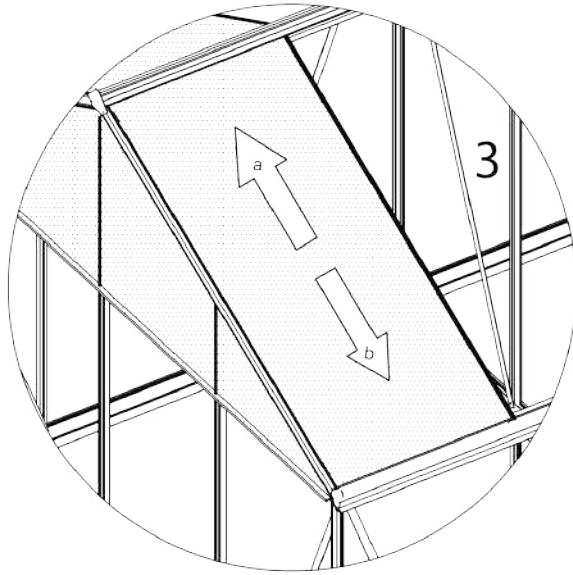
VOORBEREIDING

PREPARATION




10

PREPARATION

VORBEREITUNG



LET OP: Eerst ruiten ER & ES plaatsen.
ATTENTION: D'abord monter les vitres ER & ES.
ATTENTION: Put first windows ER & ES.
ATTENTION: Setzen sie erst die Scheiben ER & ES.

Fig.	NR.	L(mm)	Qty.
	BA	1650x730	-
	ES	390X730	4
	ER	775X730	4

GLAS

VITRAGE

11

GLASS

GLAS

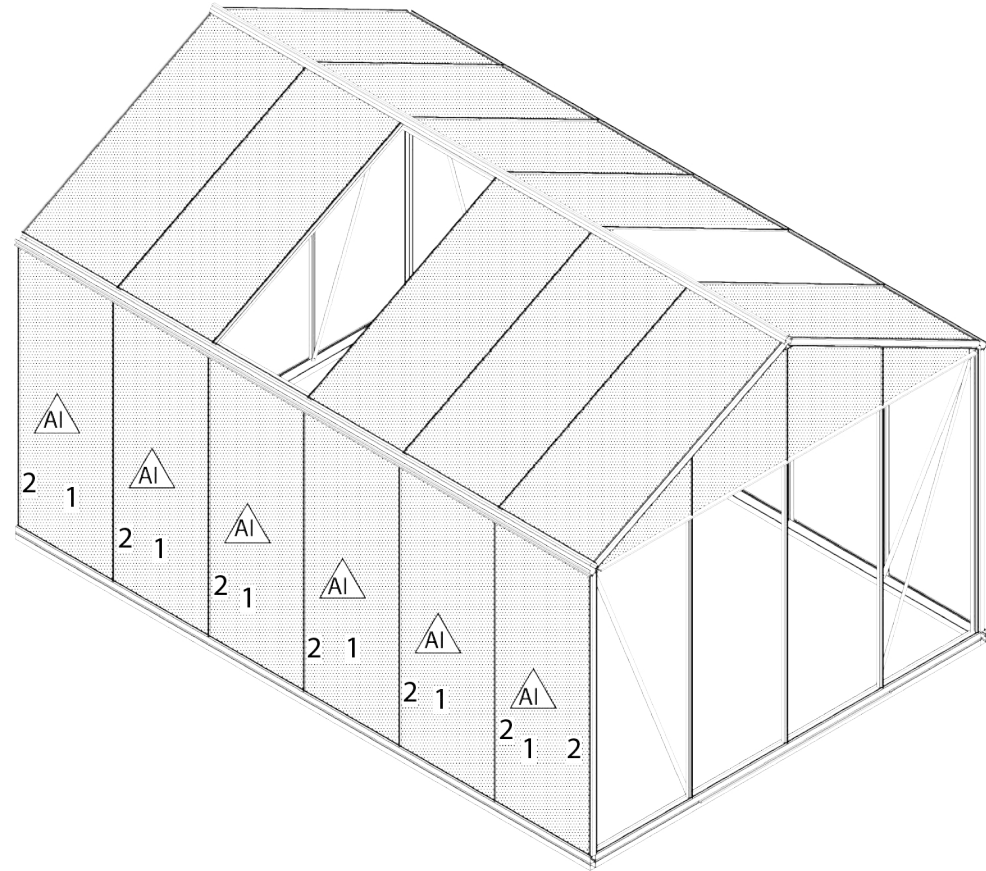
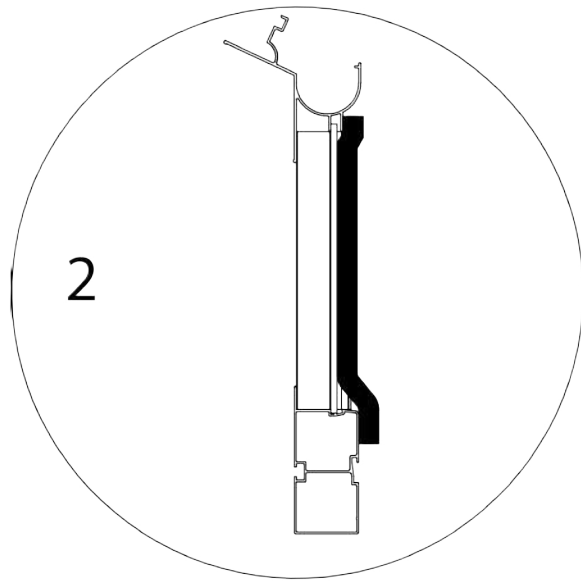
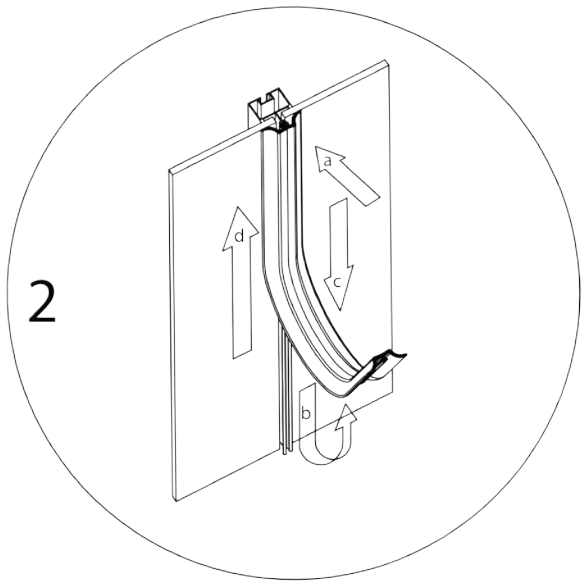
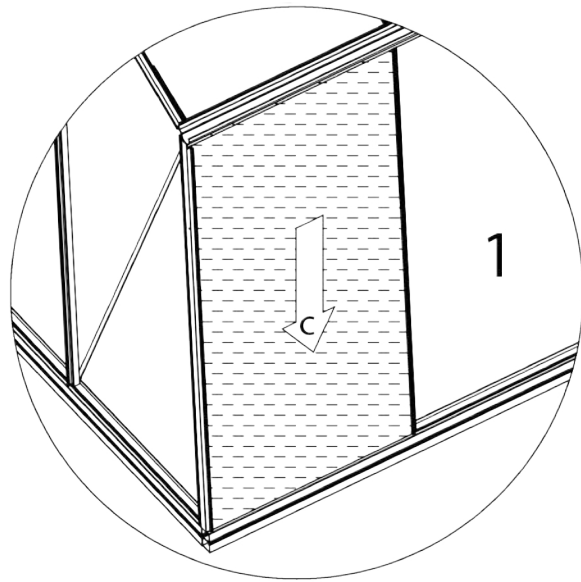
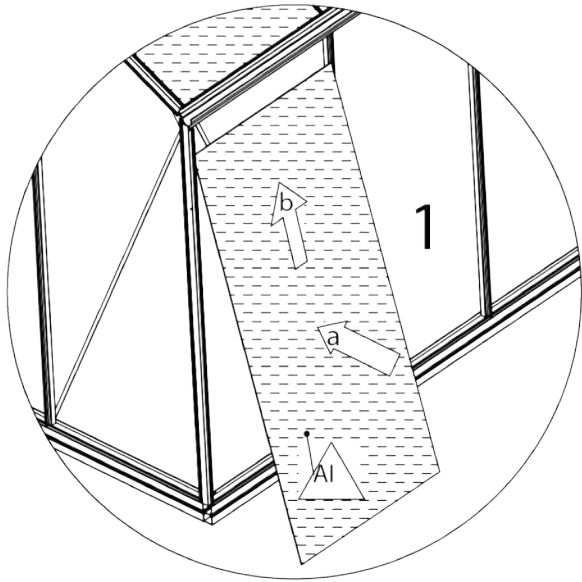


Fig.	NR.	L(mm)	Qty.
	Al	1890x730	-

GLAS

VITRAGE

12

GLASS

GLAS

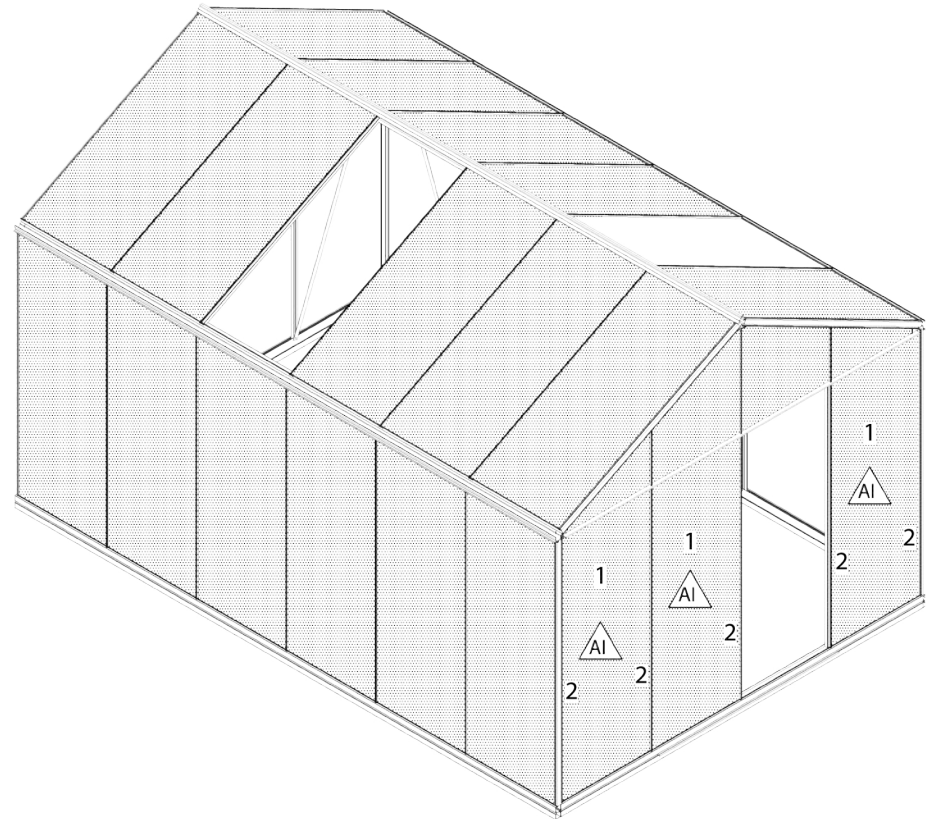
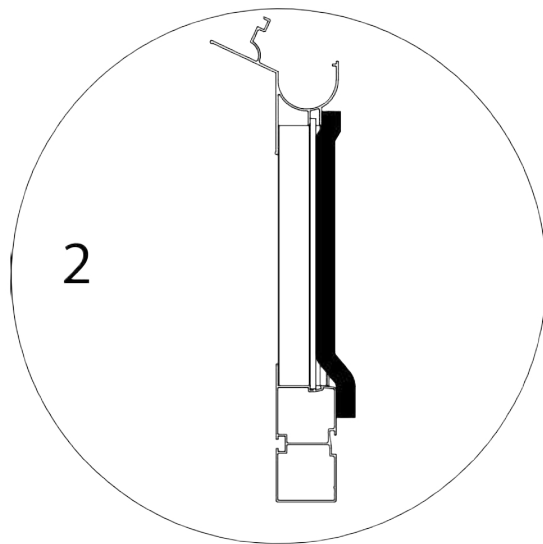
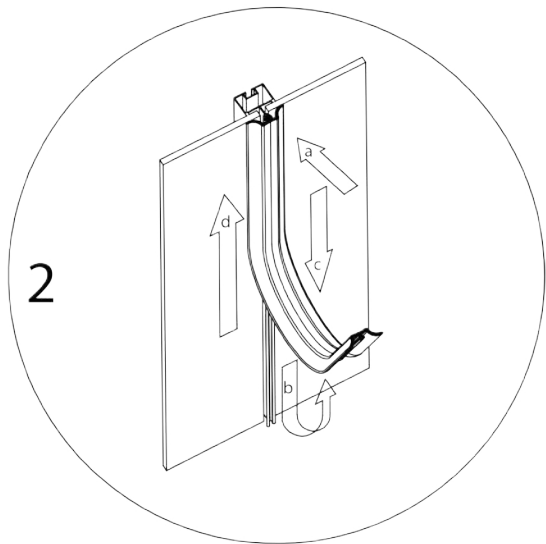
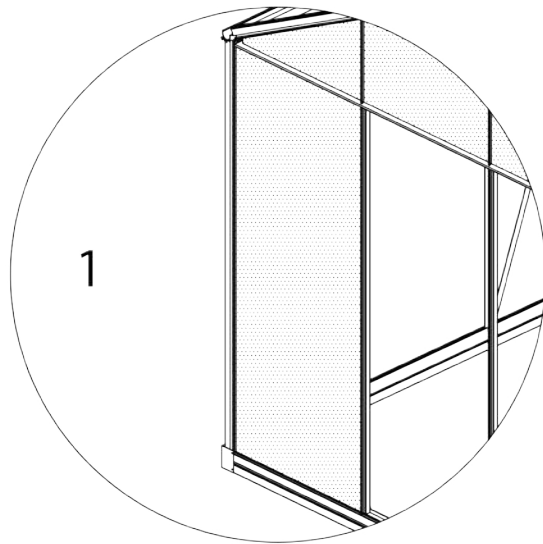
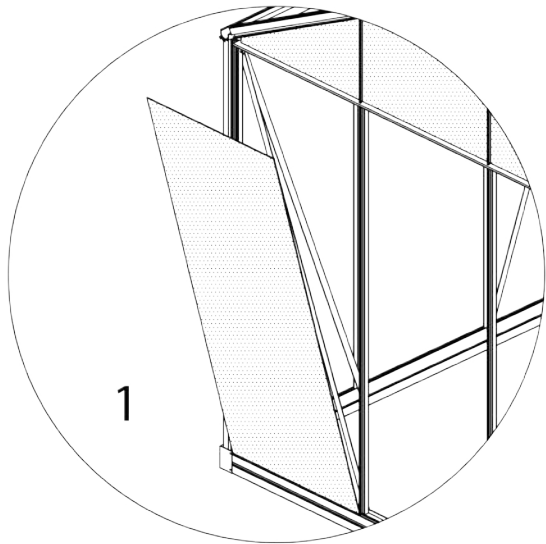


Fig.	NR.	L(mm)	Qty.
	Al	1890x730	7

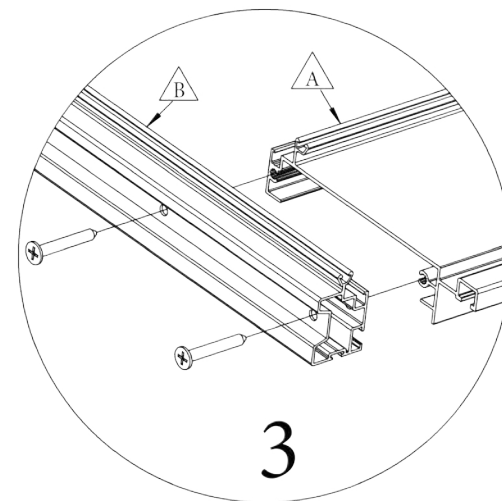
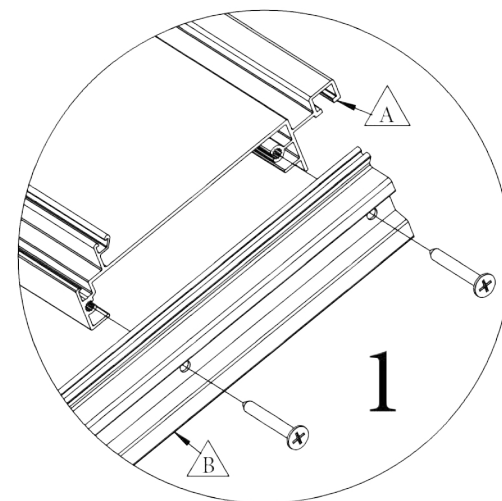
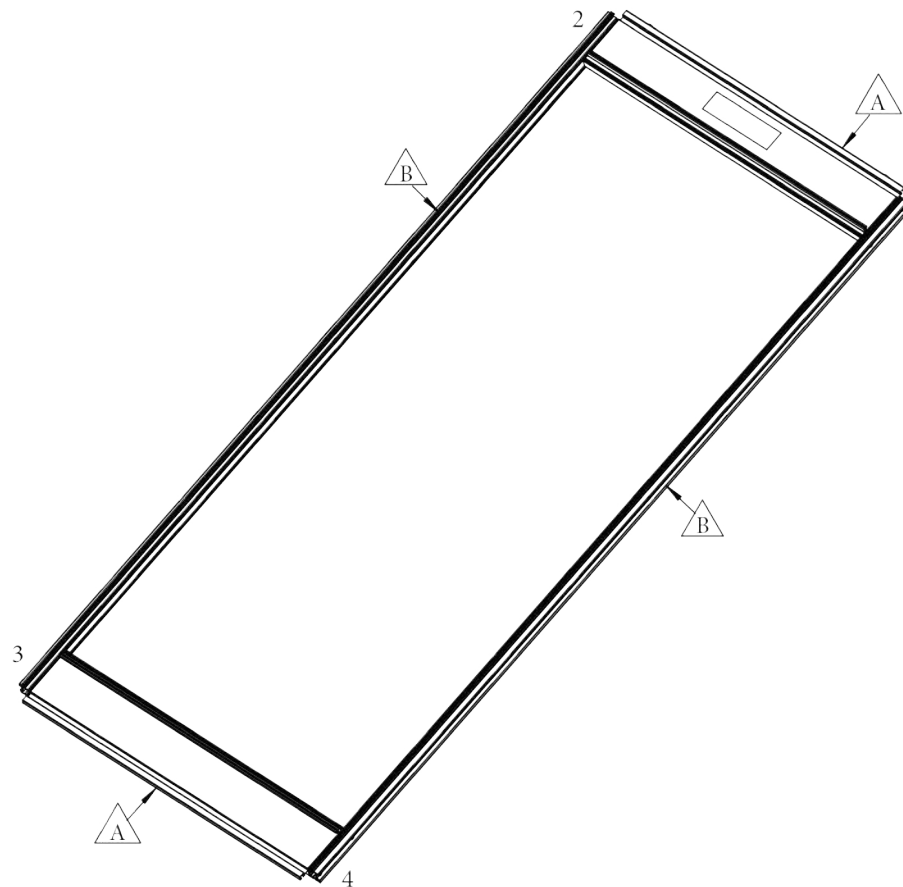
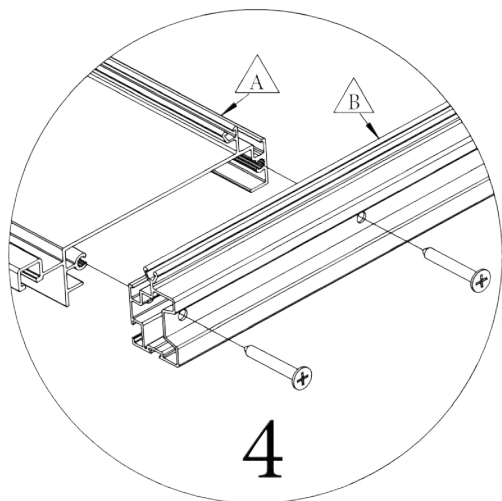
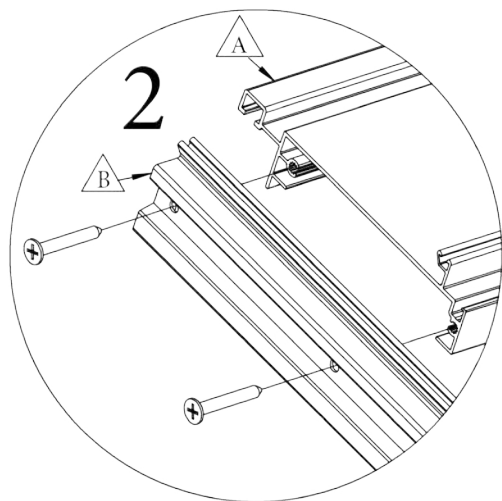
GLAS

VITRAGE

13

GLASS

GLAS



OPTIONAL barrier-free door:
For the installation of a barrier-free door, see the specific manual!

Fig.	NR.	L(mm)	Qty.
	A	708	2
	B	1852	2

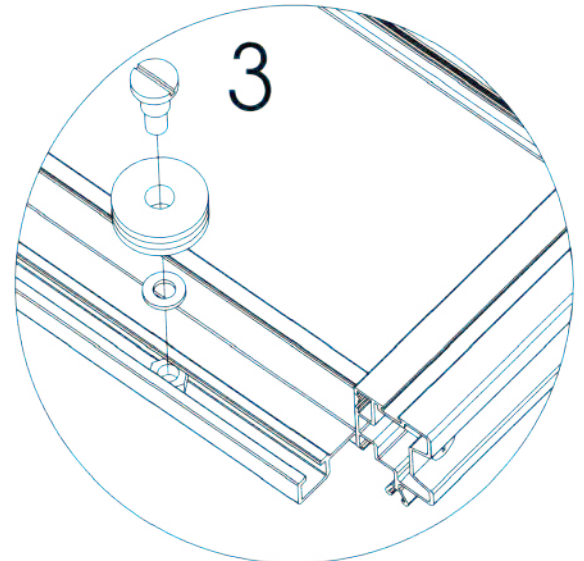
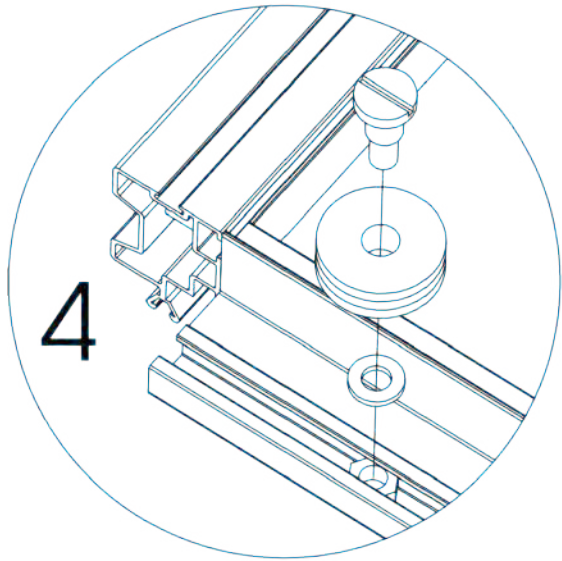
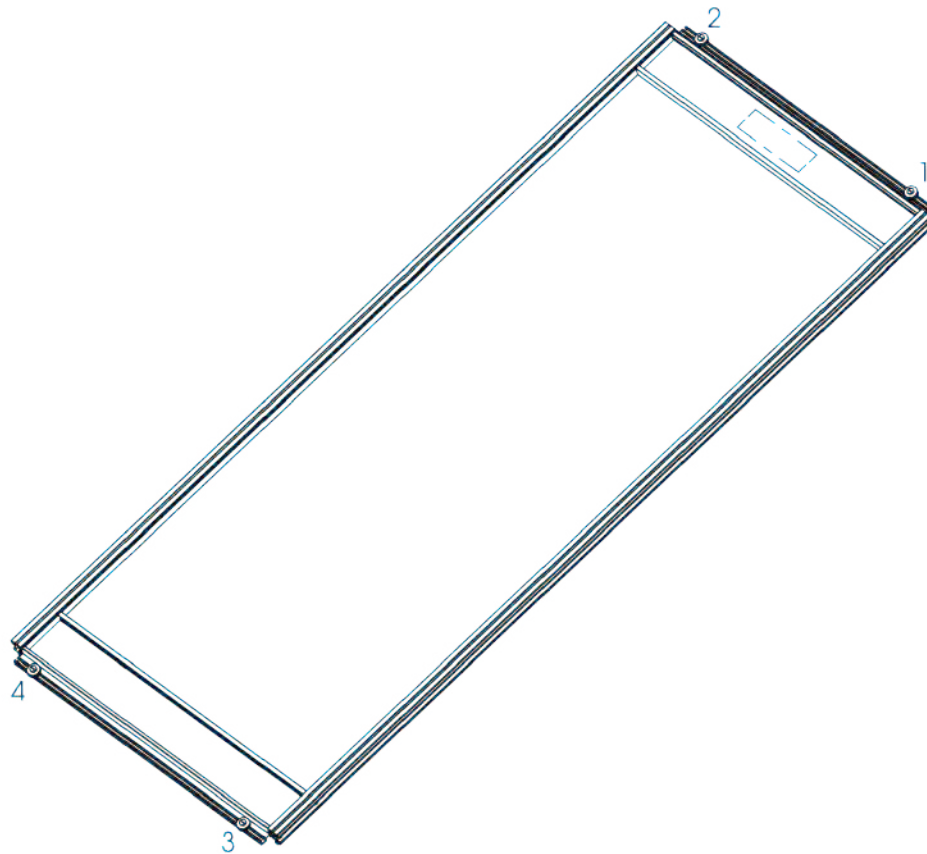
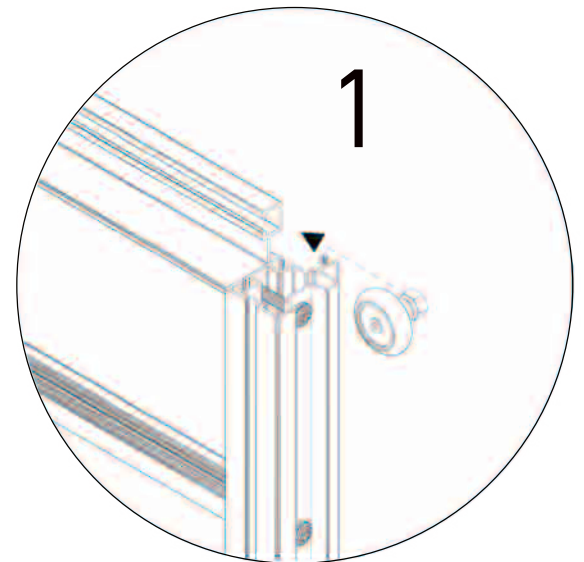
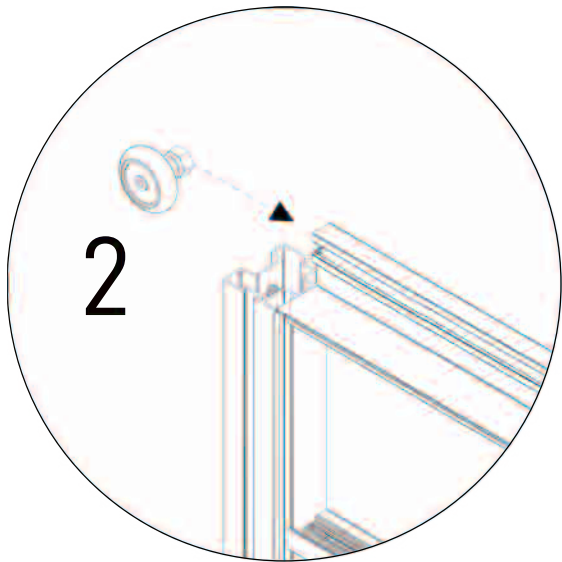
DEUR

PORTE

14

DOOR

TÜR



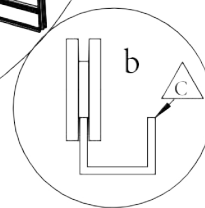
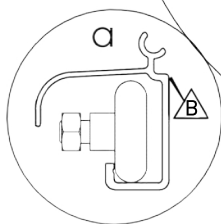
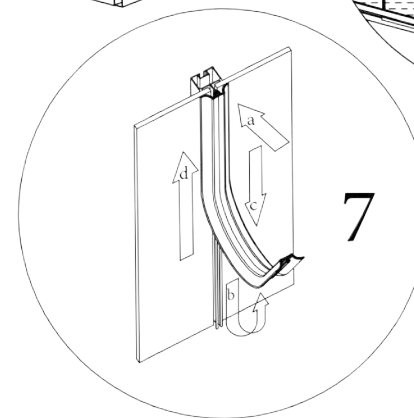
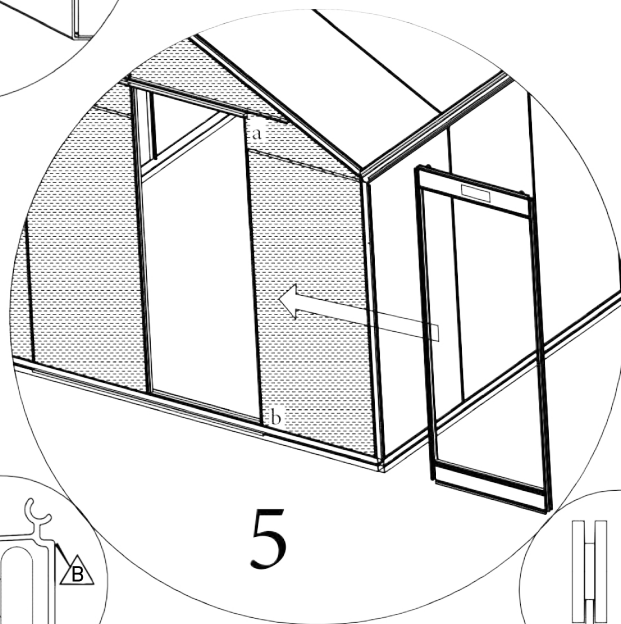
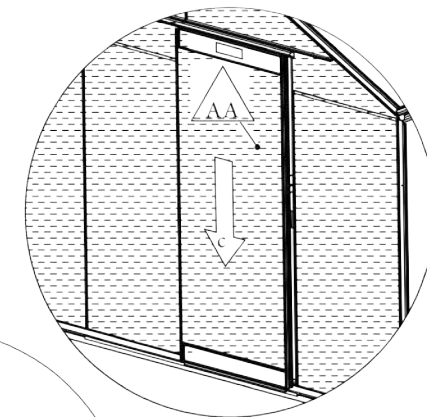
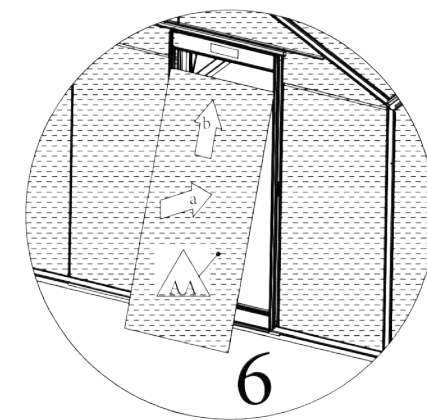
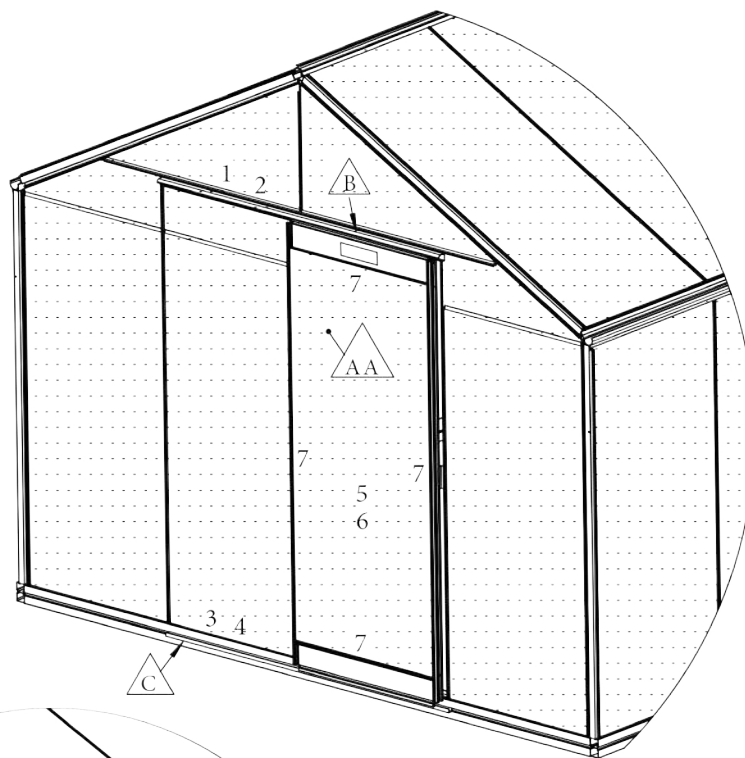
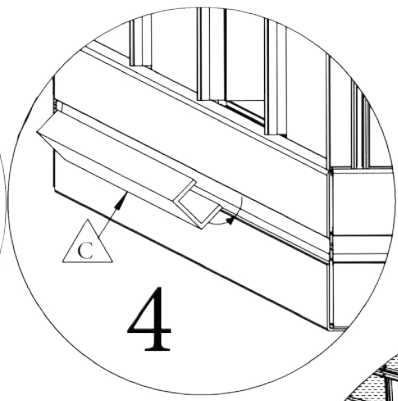
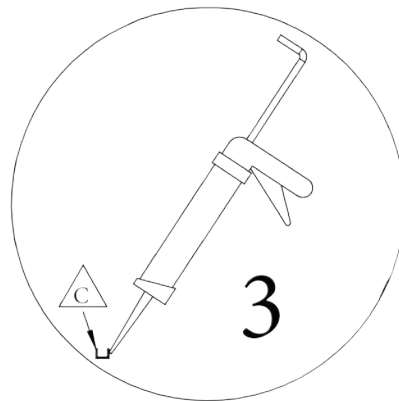
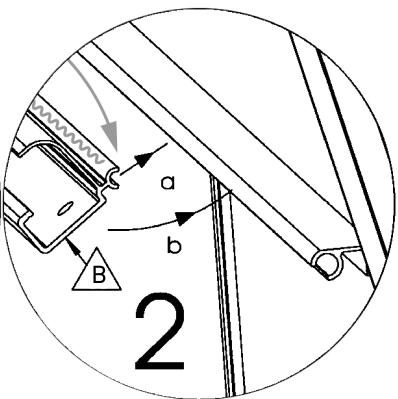
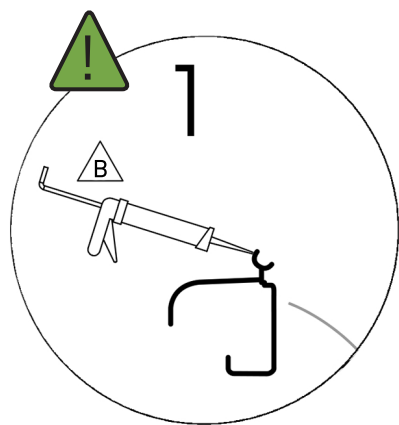
DEUR

PORTE

15

DOOR

TÜR





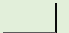

 Add some dots of silicone on the profile before clicking into the T-profile to prevent the profile from sliding while using the door.

Fig.	NR.	L(mm)	Qty.
	B	1485	1
	C	1475	1
	AA	1650x730	1

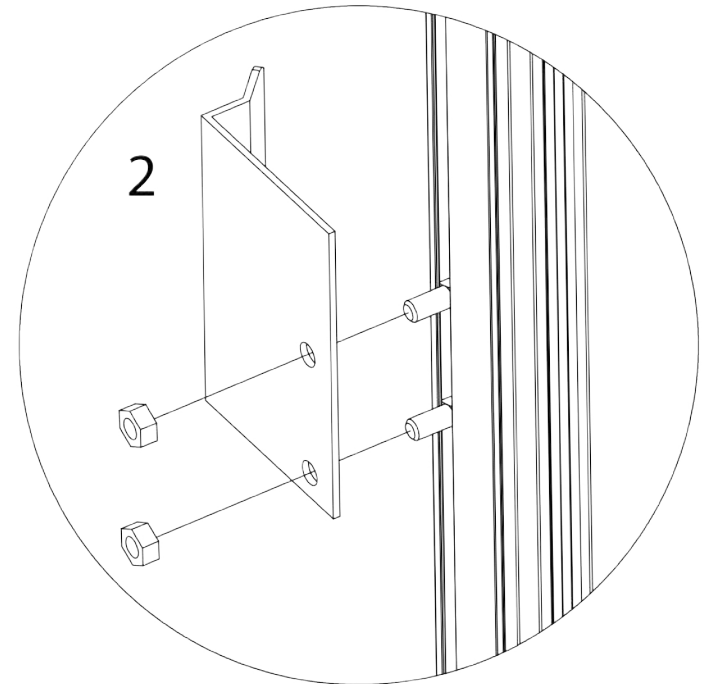
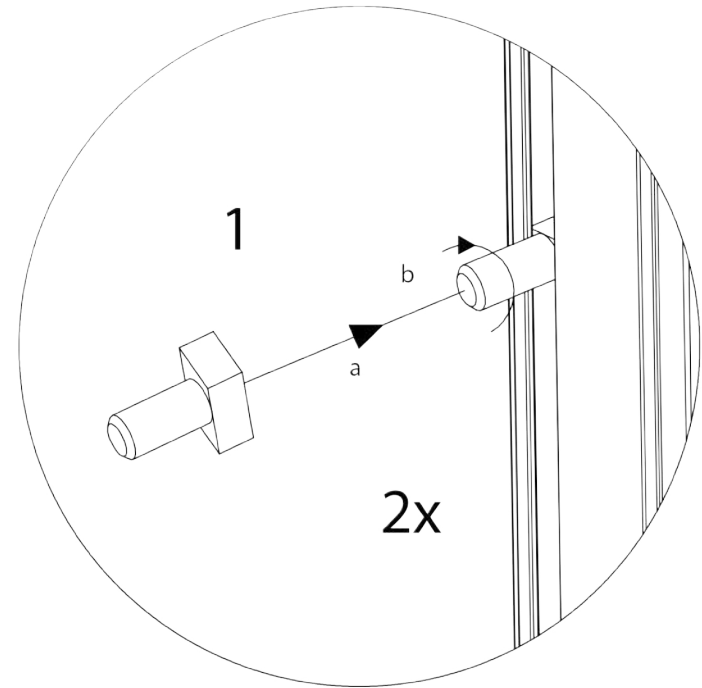
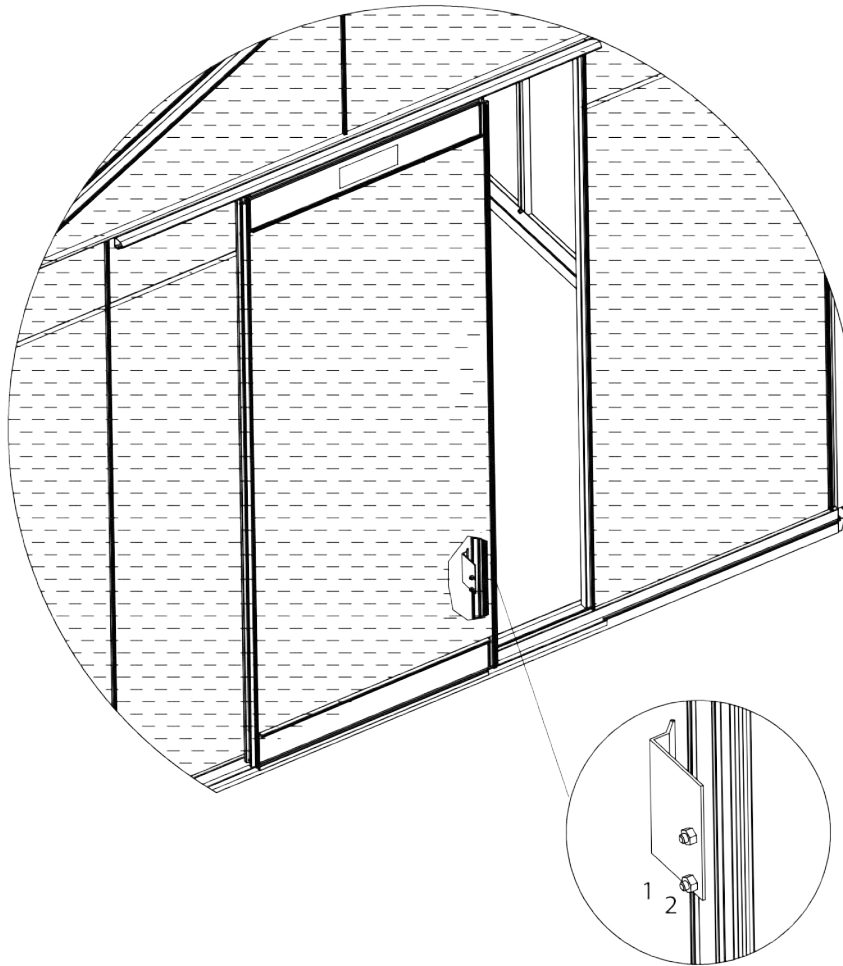
DEUR

PORTE

16

DOOR

TUR



DEUR

PORTE

17

DOOR

TÜR

Instructions attachment of door handles

Instructions aanbrengen handvaten / Instructions pour installer poignées

De instructies voor het aanbrengen van het handvat op de glazen deur dienen consequent, stap voor stap uitgevoerd te worden zoals hier aangegeven. Het handvat en systeem van hechting is getest, heeft zijn dienst bewezen bij correct aanbrengen en is reeds vele jaren een standaard onderdeel van de serre.

ACD geeft geen enkele gratis vervanging van het handvat indien deze alsnog zou loskomen van het deurglas.

Les instructions pour l'application des poignées sur la porte en verre doivent être effectuées de manière cohérente, comme indiqué ici. Les poignées et le système d'adhérence ont été testés et ont prouvé leur utilité lorsqu'ils sont appliqués correctement et font partie intégrante de la serre depuis de nombreuses années.

ACD ne fournit pas de remplacement gratuit des poignées si elles venaient toujours à se détacher de la vitre de la porte.

The instructions for applying the handles to the glass door must be carried out consistently step by step as indicated here. The handles and system of adhesion has been tested, has proven its usefulness when applied correctly and has been a standard part of the greenhouse for many years.

ACD does not provide any free replacement of the handles if it should still come loose from the door glass.



WARNING

Enkel Kleven in:

- Droge, niet vochtige omgeving
- Stofvrije zone
- Temperatuur 15 - 25°C

Il faut coller:

- Environnement sec et non humide
- Zone sans poussière
- Température 15 - 25°C

Only stick in:

- Dry, non-humid environment
- Dust-free zone
- Temperature 15 - 25°C

Benodigdheden

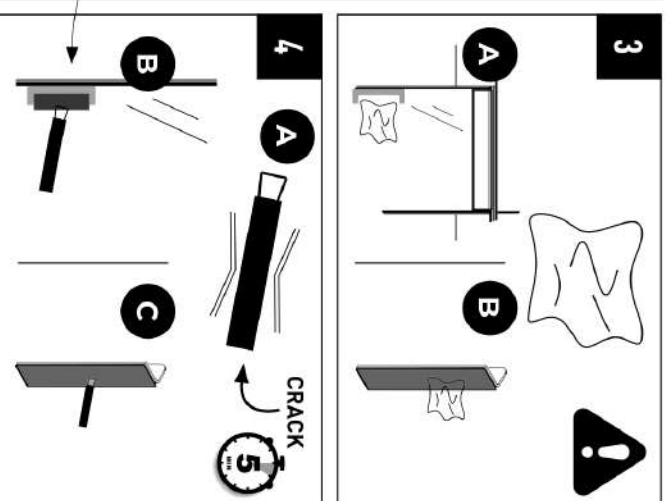
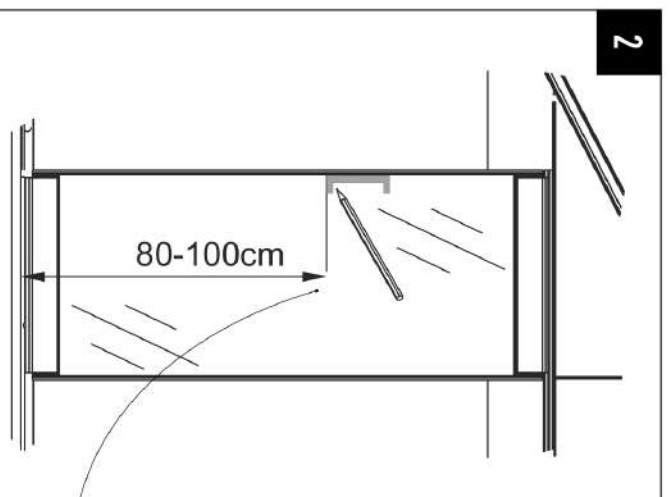
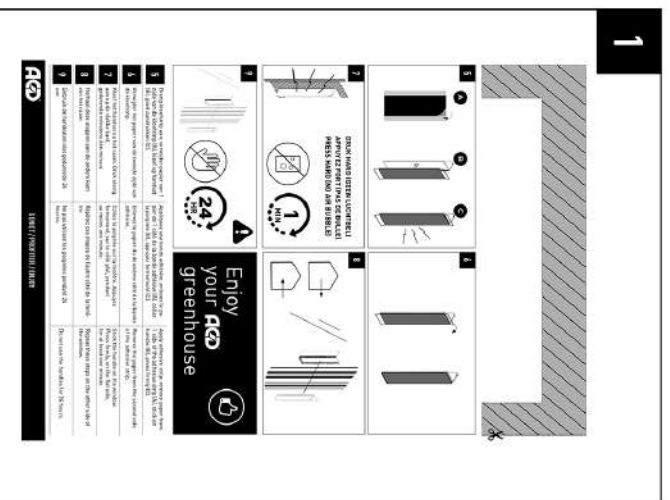
- 2x handvaten 
- 1x primer 
- 1x oppervlaktereïniger 
- 2x kleefstrip 
- 1x sjabloon (knip uit) 

Les nécessités

- 2x poignées 
- 1x amorce 
- 1x nettoyant de surface 
- 2x bande adhésive 
- 1x gabarit (découper) 

Necessities

- 2x handles 
- 1x primer 
- 1x surface cleaner 
- 2x adhesive strip 
- 1x template (cut out) 



1 Knip het sjabloon op de achterkant van deze pagina uit.

Découpez le gabarit au dos de cette page.

Cut out the template on the back of this page.

2 Meet de hoogte van gewenste positie van het handvat (tussen 80-100 cm vanaf de ondergrond)

Mesurer la hauteur de la position souhaitée de la poignées (entre 80-100 cm de la surface).

Measure the height of the desired position of the handles (between 80-100 cm from the surface).

3 Ontvet het glas (A) en het handvat (B) met de oppervlaktereïniger.

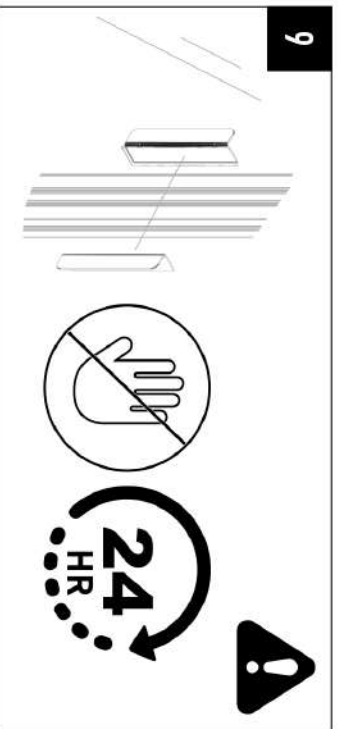
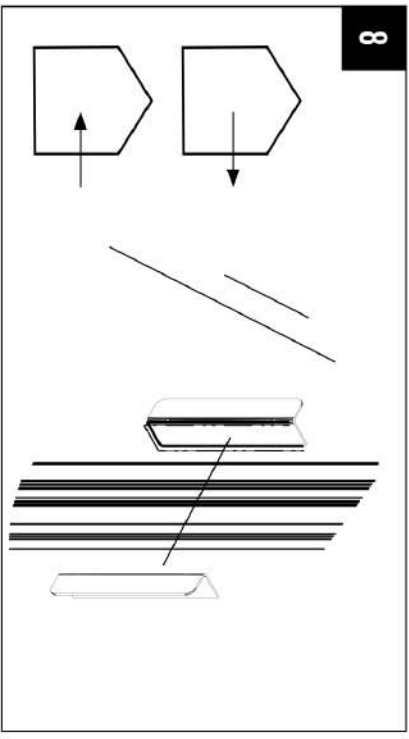
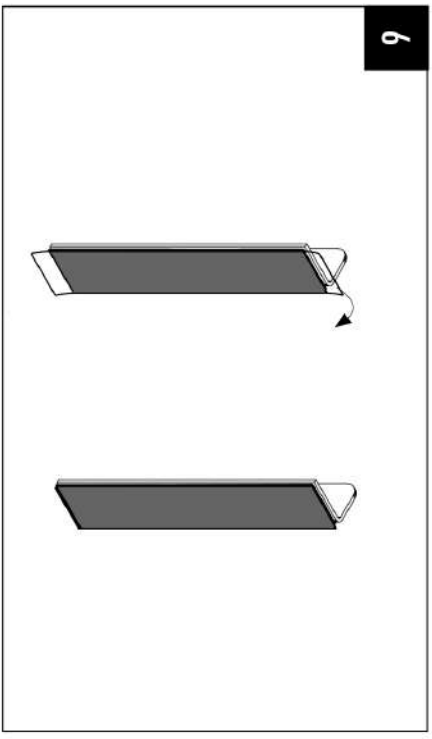
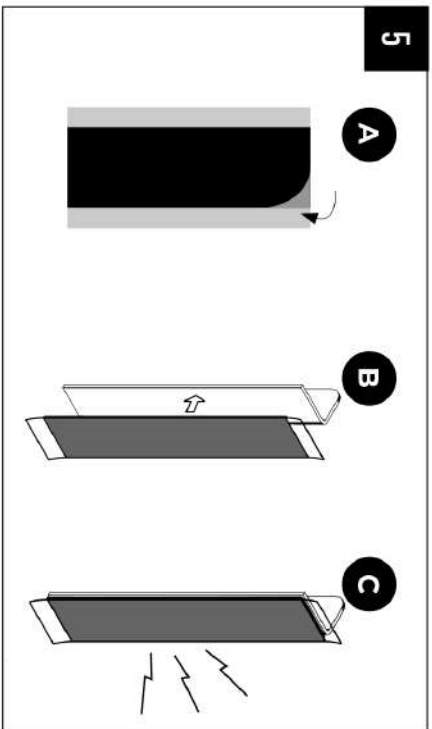
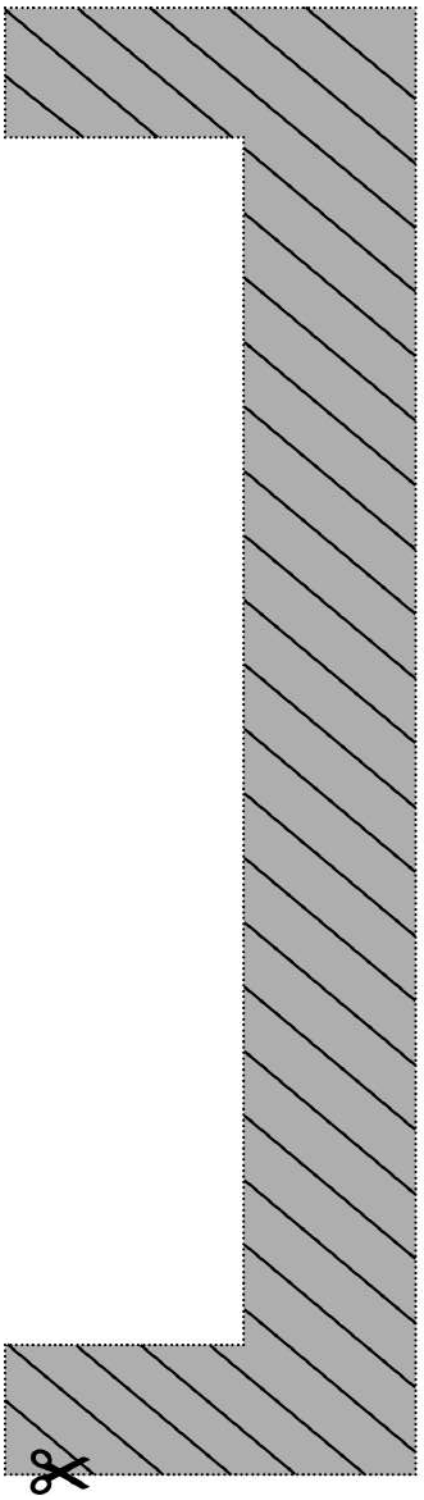
Dégraissez la vitre (A) et la poignées (B) avec le nettoyant pour surfaces.

Degrease the glass (A) and the handles (B) with the surface cleaner.

4 Breek de primer (A) en breng het aan op het glas (B) en het handvat (C).

Casser l'apprêt (A) et l'appliquer sur le verre (B) et la poignée (C).

Break the primer (A) and apply it to the glass (B) and the handles (C).



<p>5</p> <p>Breng Kleefstrip aan: verwijder papier van 1 zijde van de kleefstrip (A), kleef op handvat (B), goed aandrukken (C).</p>	<p>Appliquez une bande adhésive: enlevez le papier de 1 côté de la bande adhésive (A), collez la poignée (B), appuyez fermement (C).</p>	<p>Apply adhesive strip: remove paper from 1 side of the adhesive strip (A), stick on handle (B), press firmly (C).</p>
<p>6</p> <p>Verwijder het papier van de tweede zijde van de kleefstrip.</p>	<p>Enlevez le papier du deuxième côté de la bande adhésive.</p>	<p>Remove the paper from the second side of the adhesive strip.</p>
<p>7</p> <p>Kleef het handvat op het raam. Druk stevig aan op de vlakke kant, gedurende minstens één minuut.</p>	<p>Collez la poignée sur la fenêtre. Appuyez fermement, sur le côté plat, pendant au moins une minute.</p>	<p>Stick the handle on the window. Press firmly, on the flat side, for at least one minute.</p>
<p>8</p> <p>Herhaal deze stappen aan de andere kant van het raam.</p>	<p>Répétez ces étapes de l'autre côté de la fenêtre.</p>	<p>Repeat these steps on the other side of the window.</p>
<p>9</p> <p>Gebruik de handvaten niet gedurende 24 uur.</p>	<p>Ne pas utiliser les poignées pendant 24 heures.</p>	<p>Do not use the handles for 24 hours.</p>

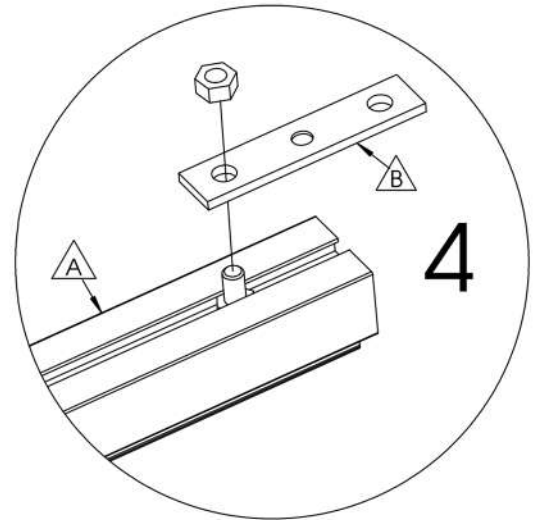
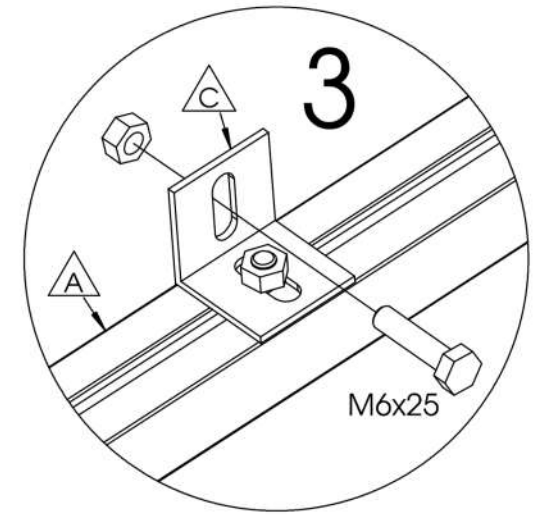
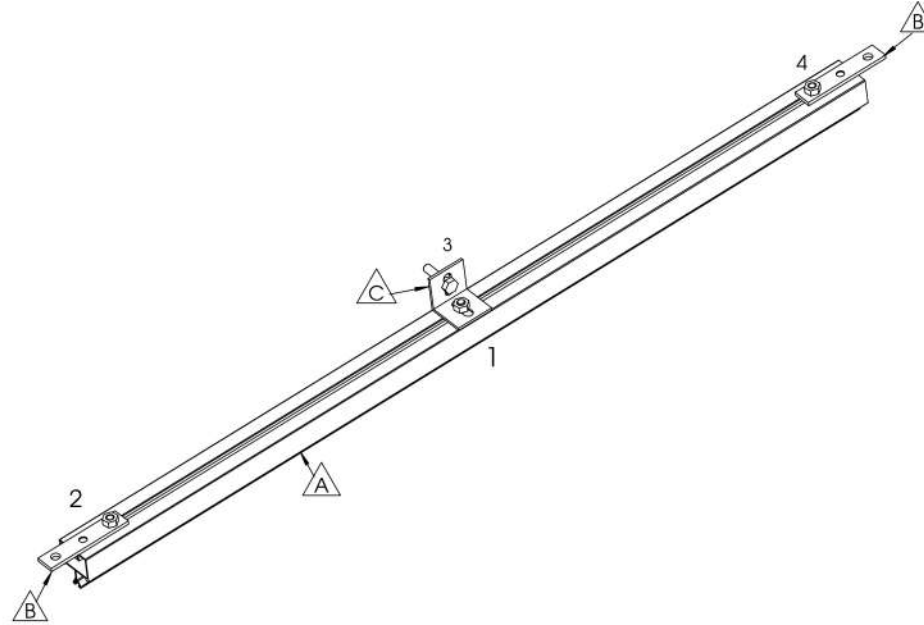
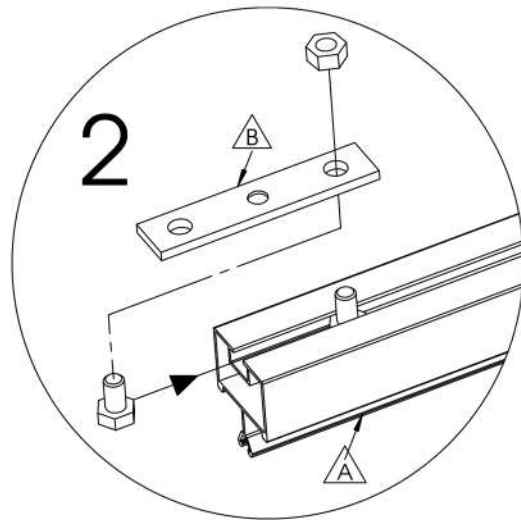
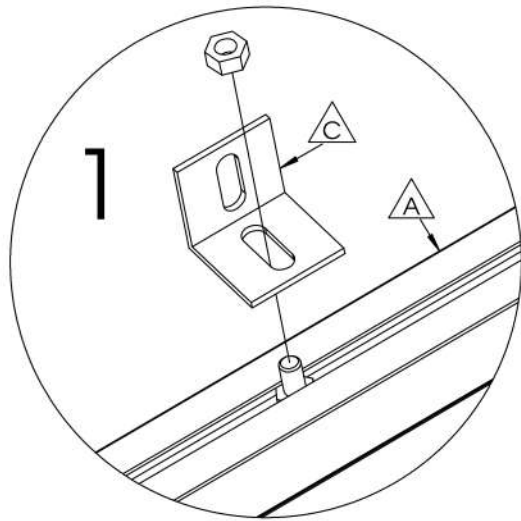





Fig.	NR.	L(mm)	Qty.
	A	707	1
	B	70	2
	C	30	1

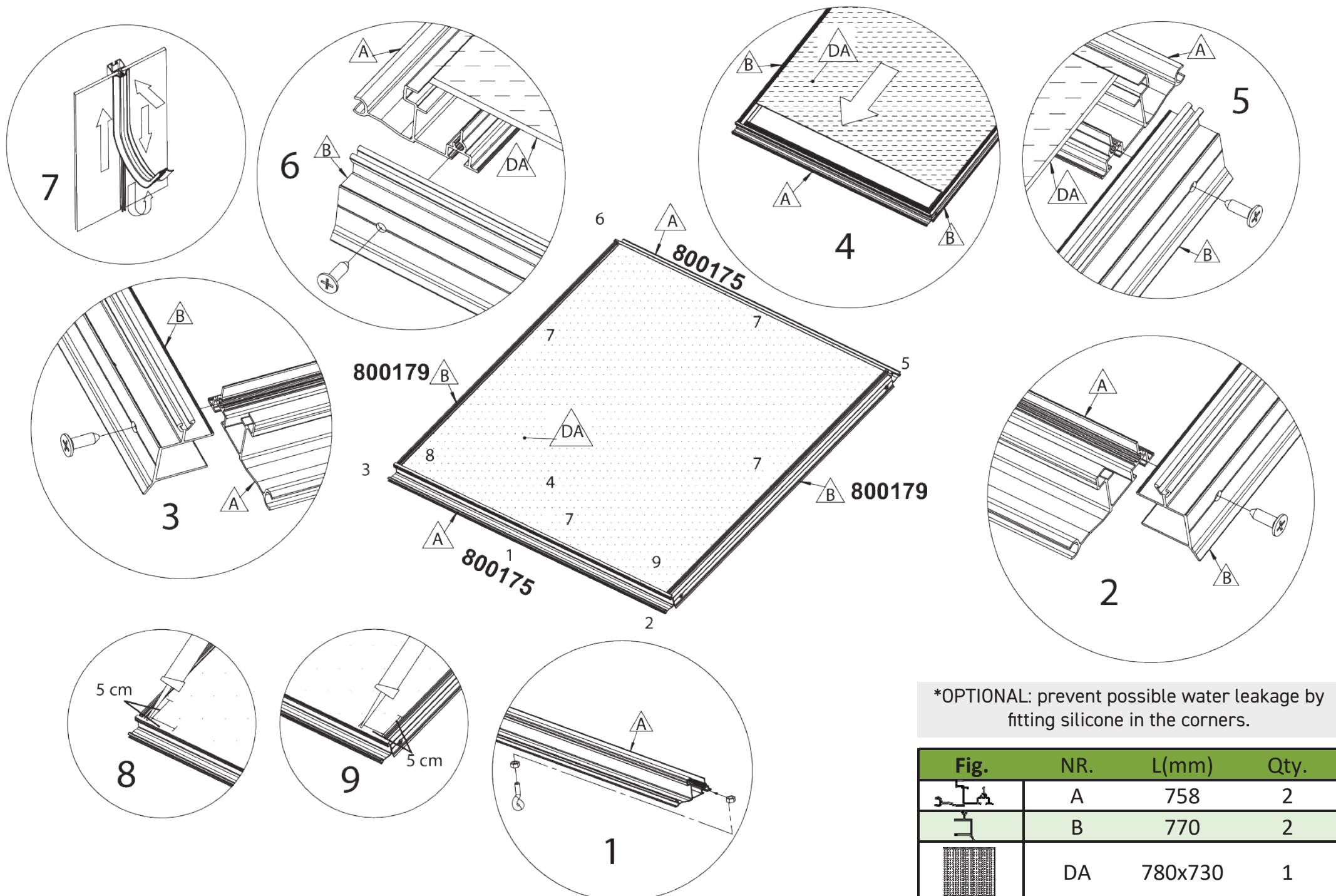
DWARSLIGGER

TRAVERSE




18

CROSS BAR

QUERBALKEN



*OPTIONAL: prevent possible water leakage by fitting silicone in the corners.

Fig.	NR.	L(mm)	Qty.
	A	758	2
	B	770	2
	DA	780x730	1



Fix rubbers with silicone to prevent the skylight from sliding!

Cut pieces of +- 5 cm from the supplied rubber.

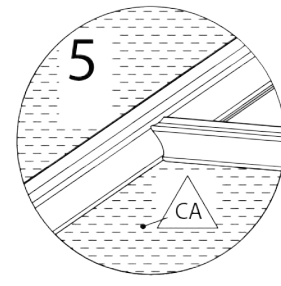
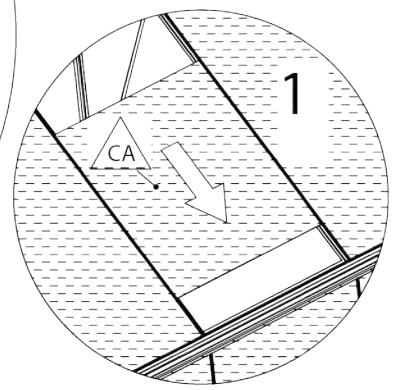
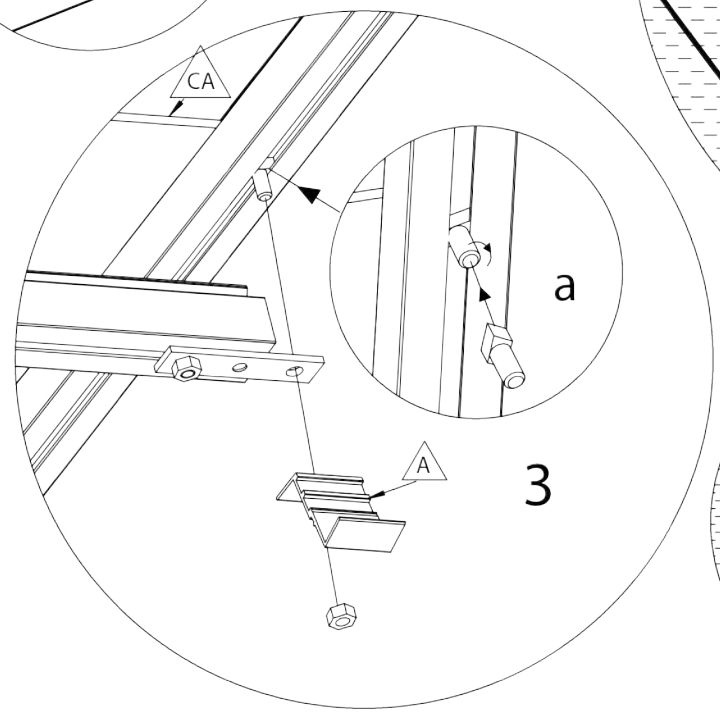
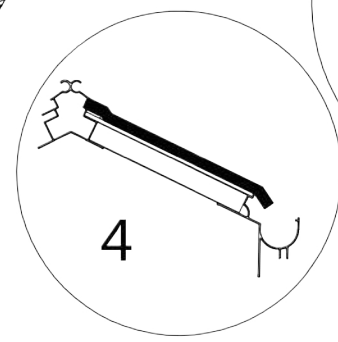
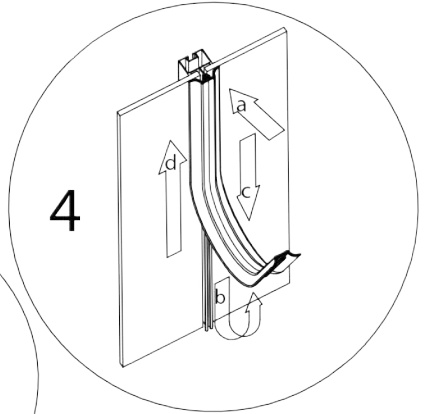
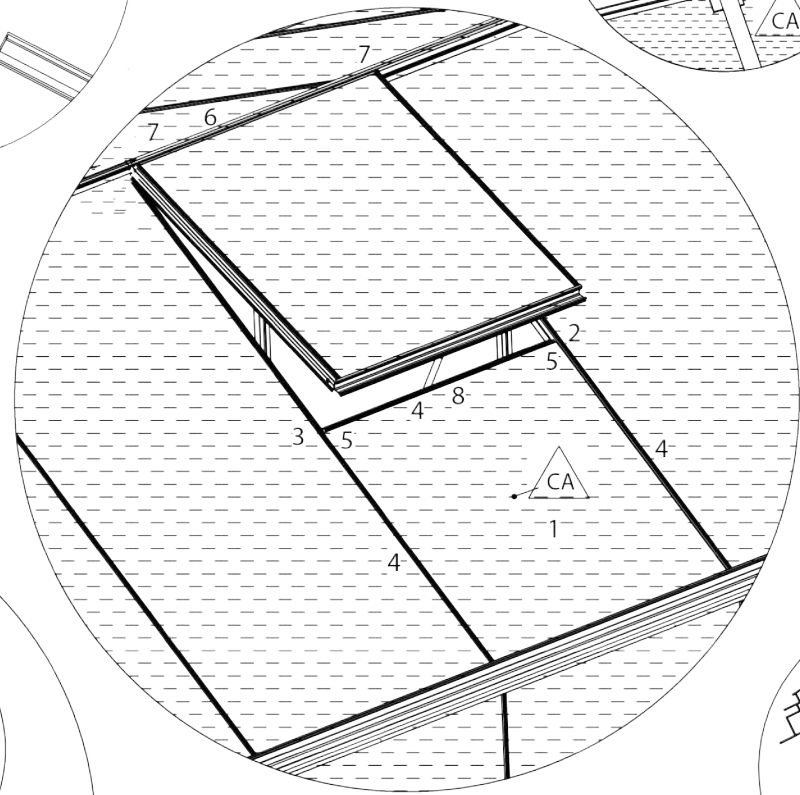
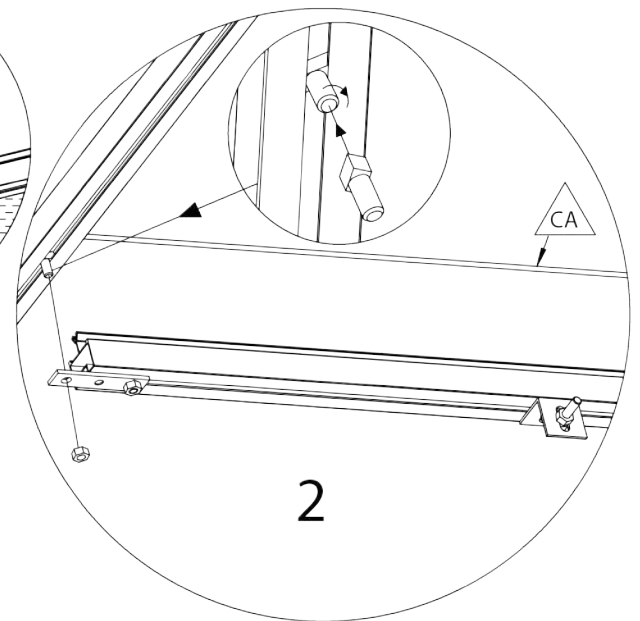
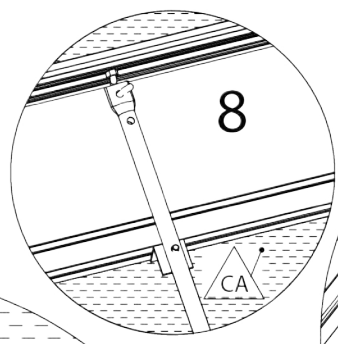
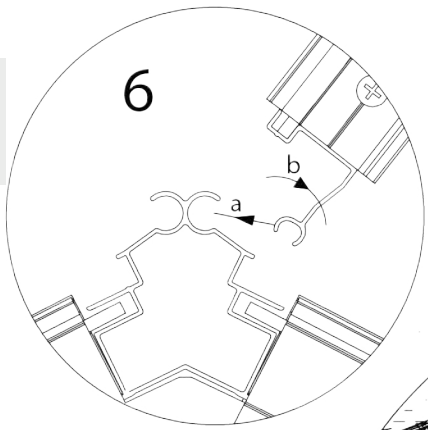
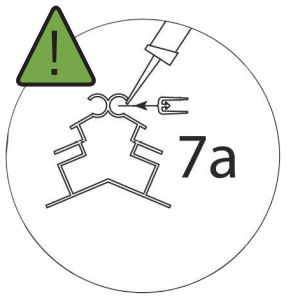
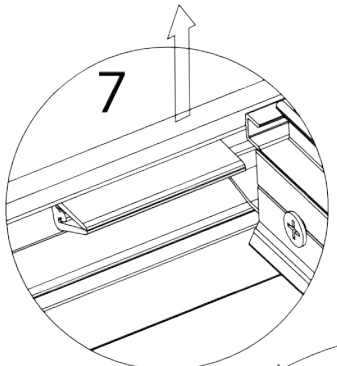


Fig.	NR.	L(mm)	Qty.
	A	30	1
	CA	870x730	1

DAKRAAM

LUCARNE

20

ROOF WINDOW

DACH FENSTER

Grijze kunststof WATERAFVOER
 Plastique gris EVACUATION D'EAU
 Grey plastic WATER DRAINAGE
 Grauer Kunststoff WASSERABFUHR

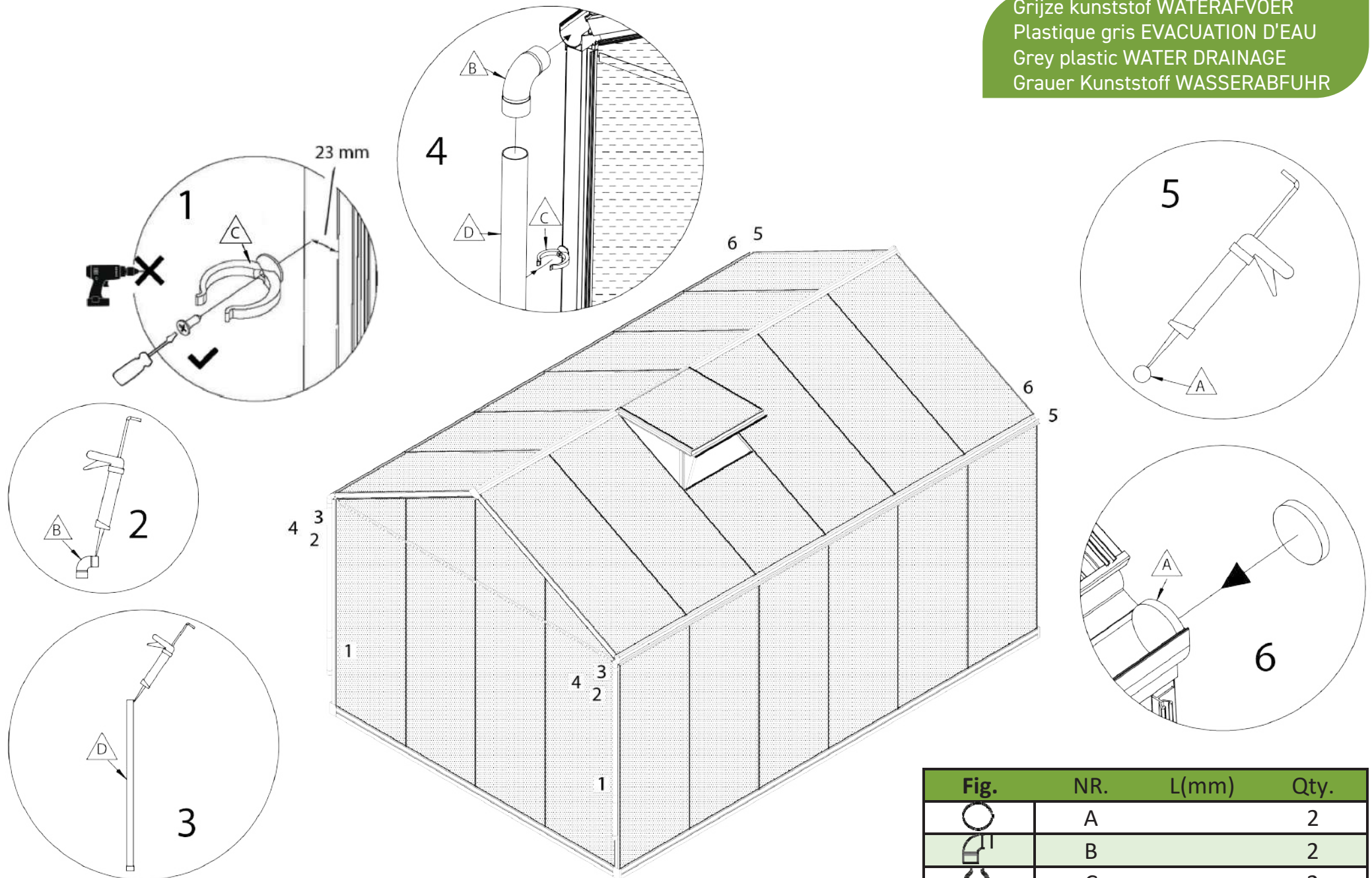


Fig.	NR.	L(mm)	Qty.
	A		2
	B		2
	C		2
	D	1000	2

WATERAFVOER

EVACUATION D'EAU **21** WATER DRAINAGE

WASSERABFUHR

Zwarte kunststof WATERAFVOER
 Plastique noir EVACUATION D'EAU
 Black plastic WATER DRAINAGE
 Schwarzer Kunststoff WASSERABFUHR

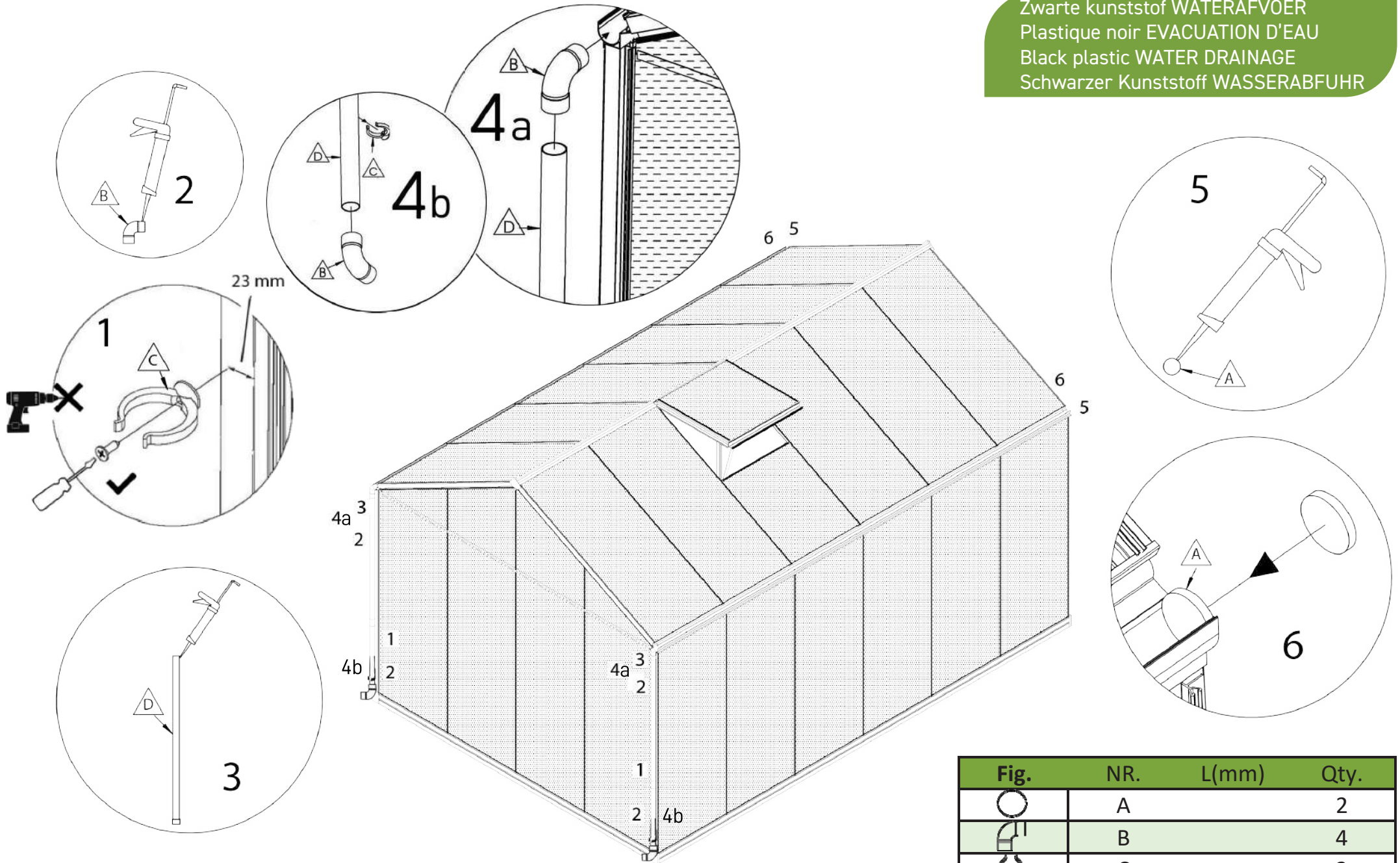
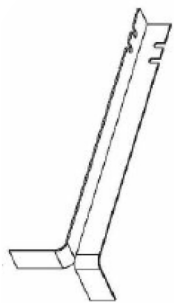
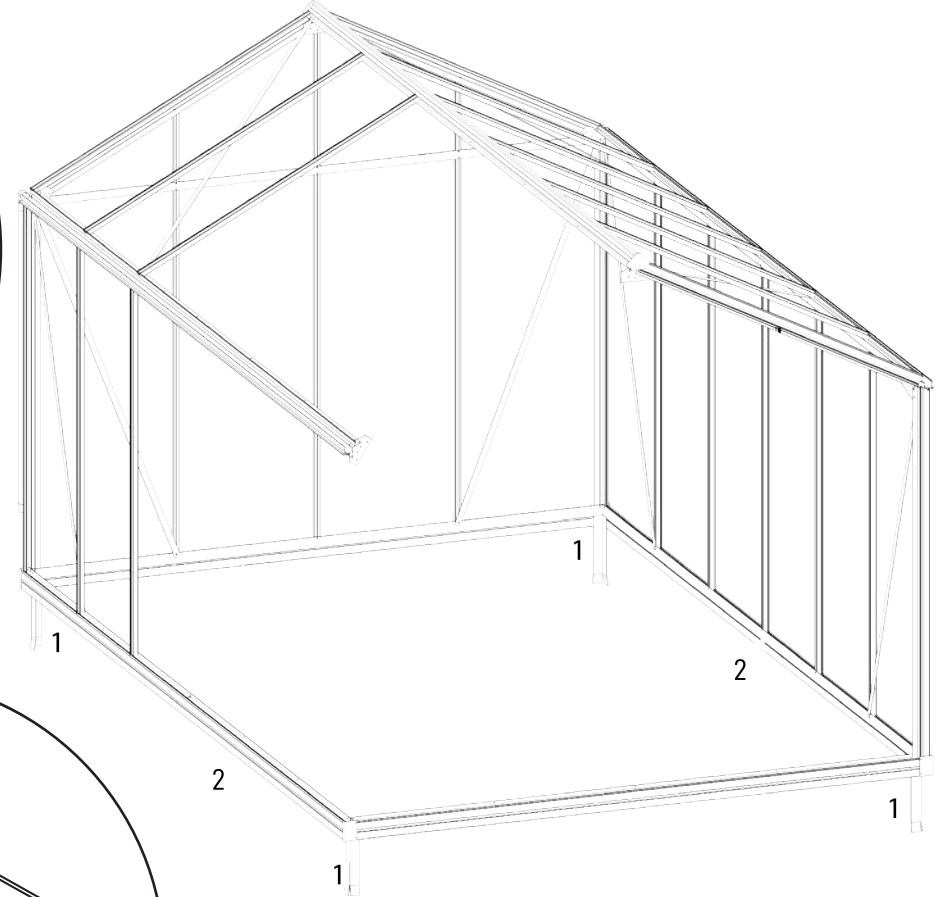
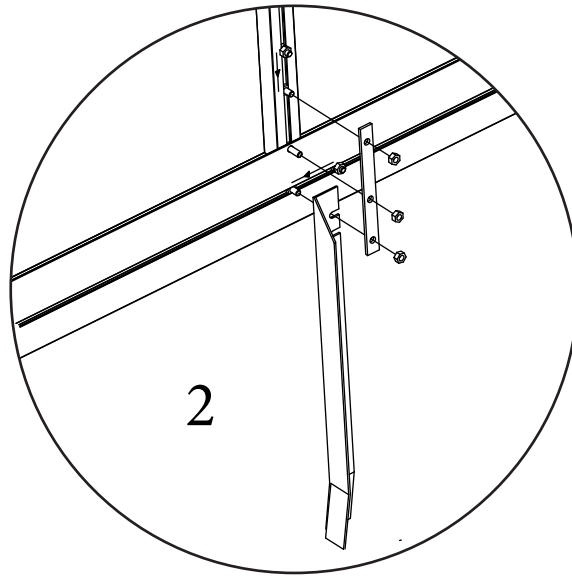
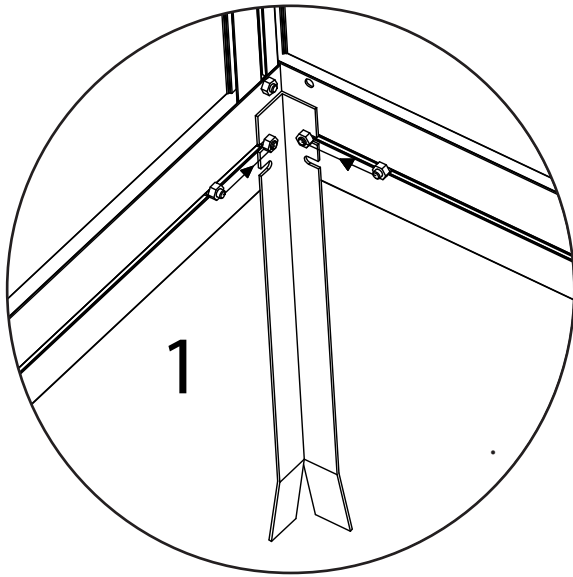


Fig.	NR.	L(mm)	Qty.
	A		2
	B		4
	C		2
	D	1650	2

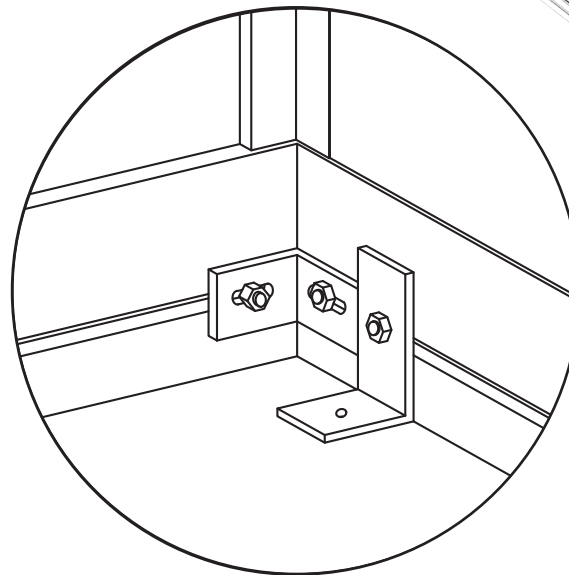
WATERAFVOER

EVACUATION D'EAU **22** WATER DRAINAGE

WASSERABFUHR



Uiteinden van de ankers
plooien Plier les extrémités des
ancres Bend the anchor ends
Die Enden der Anker falten



OPTIE: Montage op muur of verharde ondergrond
Option: Assembly on wall or pavement
Option: Montage sur mur/sol béton ou terrasse

Maak een gat per anker!

Afmetingen gat = +/- 20cm x 20 cm x 40 cm.
= halve zak snelbeton van 25 kg.

Faire un trou par ancre!


Dimensions du trou = +/- 20cm x 20 cm x 40 cm.
= demi-sac de béton rapide de 25 kg.

Make one hole per anchor!

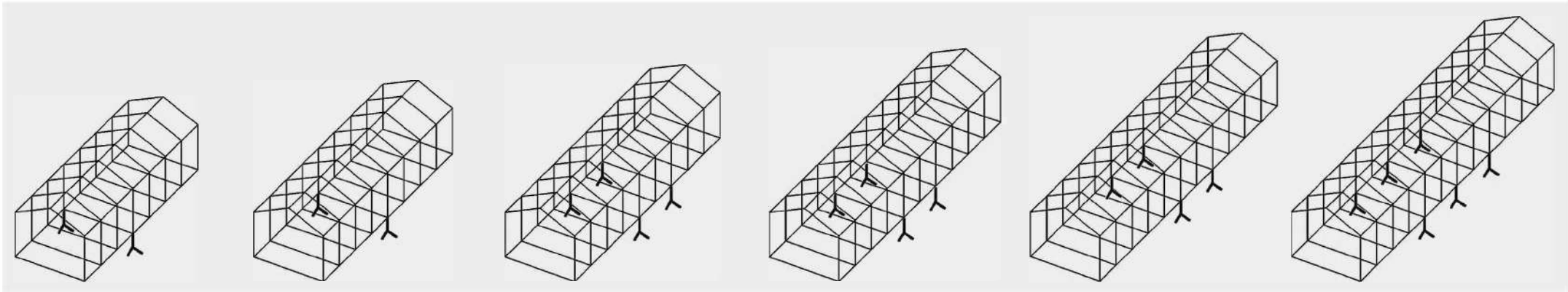
Dimensions hole = +/- 20cm x 20 cm x 40 cm.
= half bag of 25 kg quick concrete.

Machen Sie ein Loch pro Anker!

Abmessungen Loch = +/- 20 cm x 20 cm x 40 cm.
= ein halber Sack Schnellbeton von 25 kg.

 **ATTENTION:** Greenhouses of 7 or more windows long also have a centre anchor.

middenankers/ancres intermédiaires/middle anchors/ mitteankers



7 ruiten
1 set middenankers

8 ruiten
1 set middenankers

9 ruiten
2 sets middenankers

10 ruiten
2 sets middenankers

11 ruiten
2 sets middenankers

12 ruiten
3 set middenankers

7 vitres
1 set ancres intermédiaires

8 vitres
1 set ancres intermédiaires

9 vitres
2 sets ancres intermédiaires

10 vitres
2 sets ancres intermédiaires

11 vitres
2 sets ancres intermédiaires

12 vitres
3 sets ancres intermédiaires

7 windows
1 set middle anchors

8 windows
1 set middle anchors

9 windows
2 sets middle anchors

10 windows
2 sets middle anchors

11 windows
2 sets middle anchors

12 windows
3 sets middle anchors

7 Fenster
1 satz **Mitteankers**

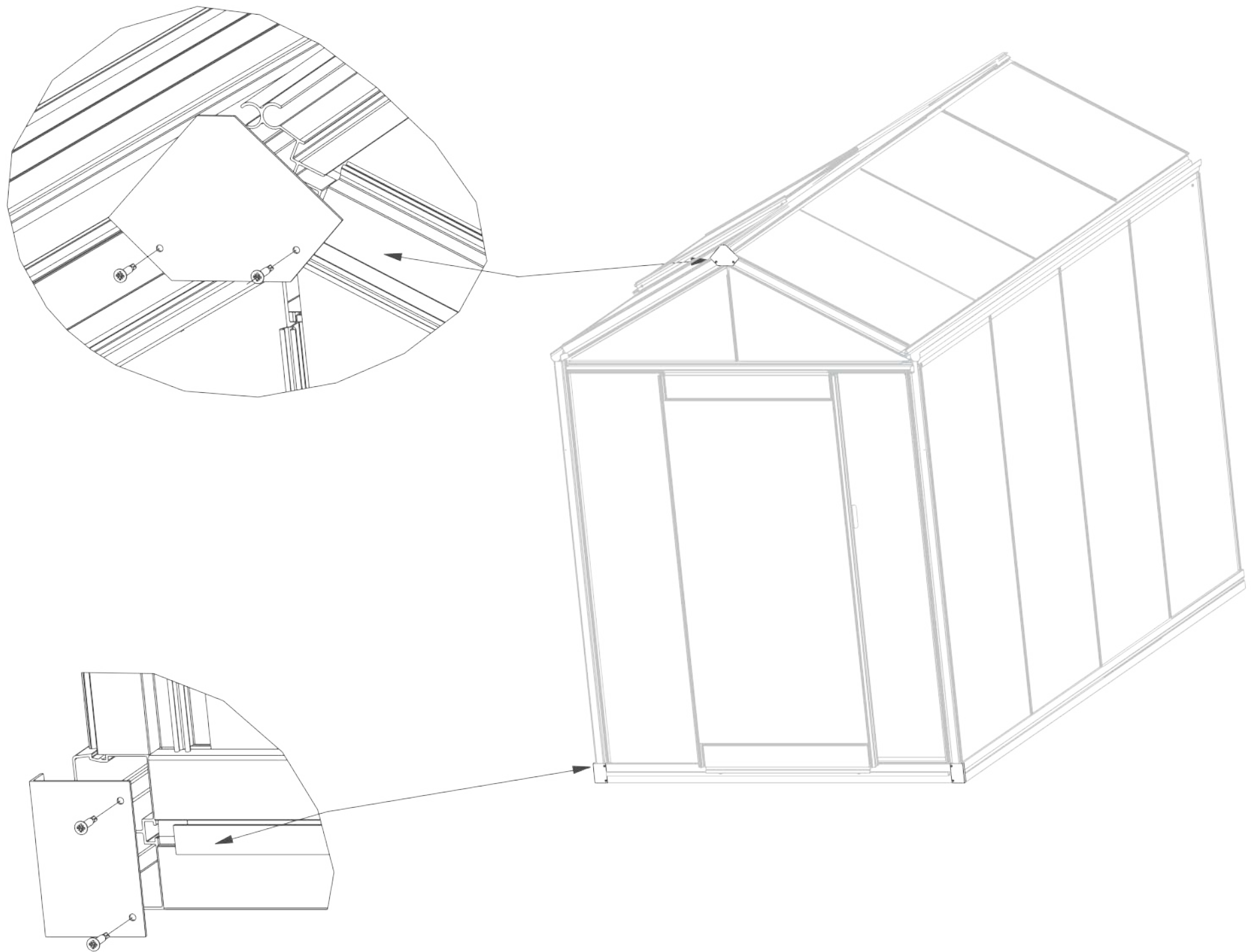
8 Fenster
1 satz **Mitteankers**

9 Fenster
2 Sätze **Mitteankers**

10 Fenster
2 sätze **Mitteankers**

11 Fenster
2 sätze **Mitteankers**

12 Fenster
3 sätze **Mitteankers**



AFDEKPLAATJES

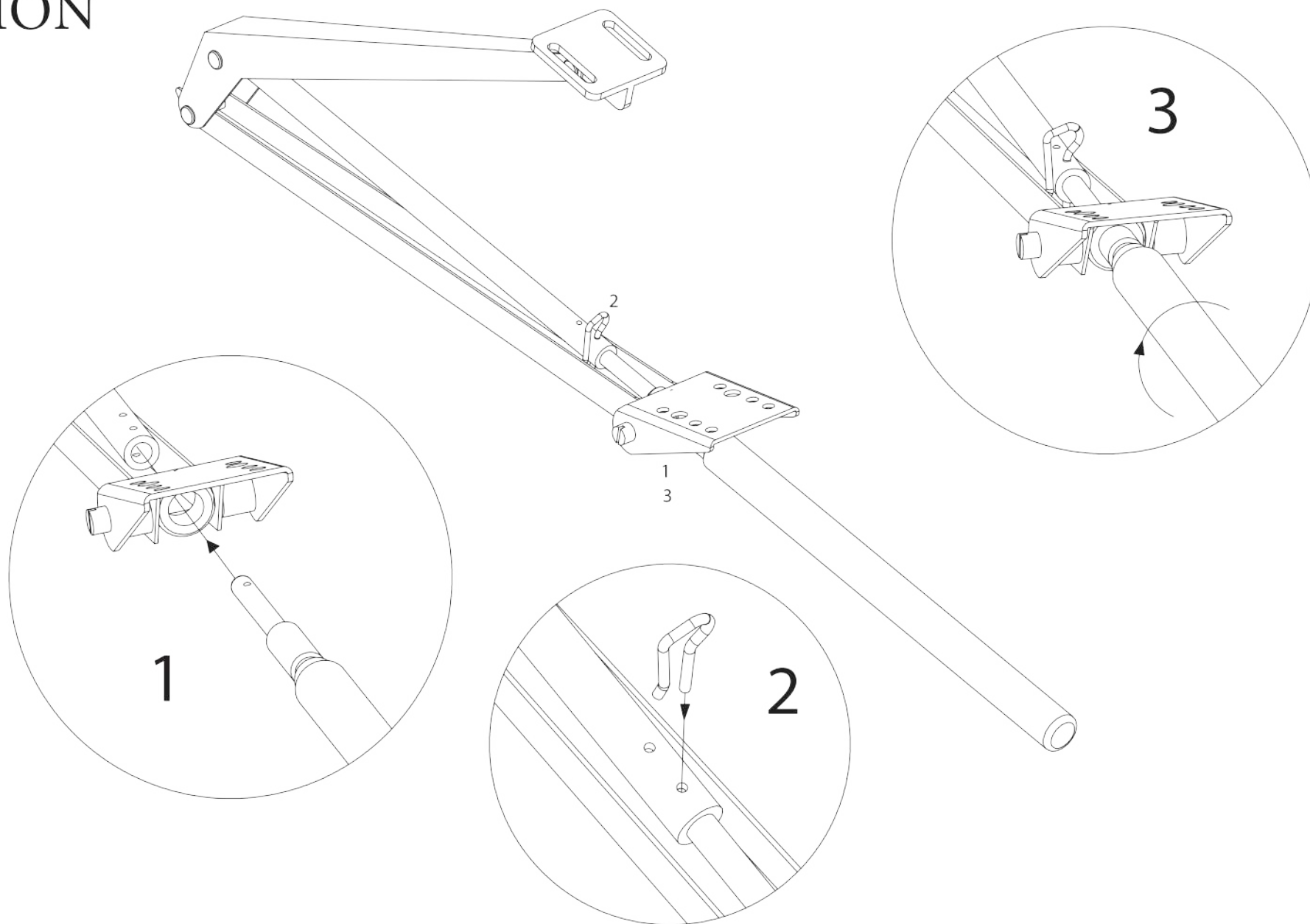
PLAQUETTES DE FINITION

25

COVER PLATES

ABDECKPLATTEN

OPTIE OPTION



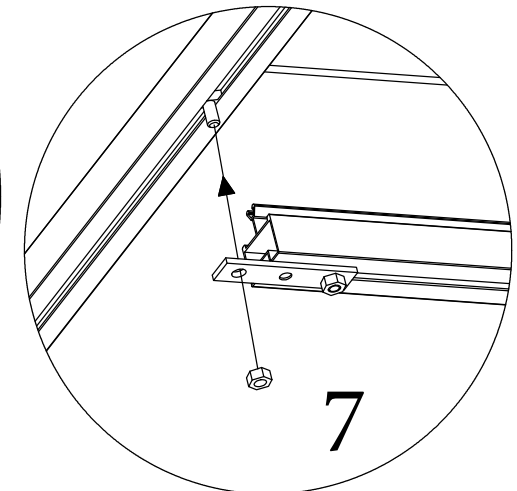
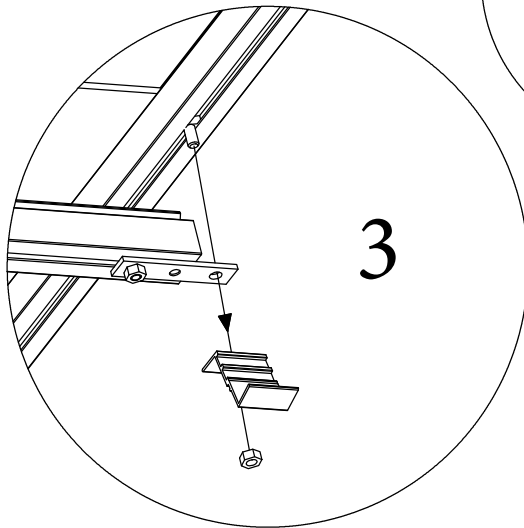
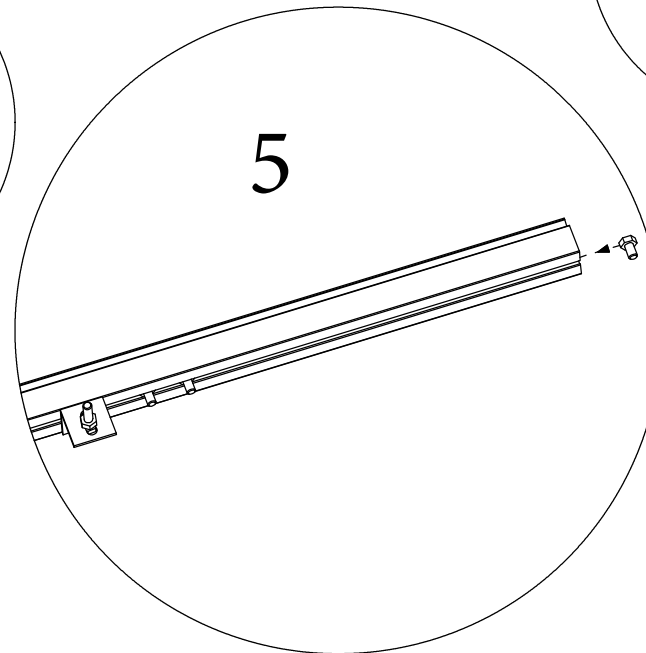
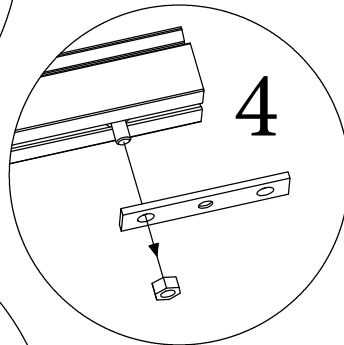
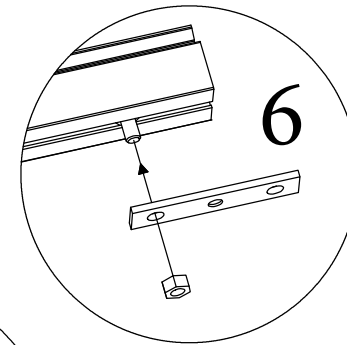
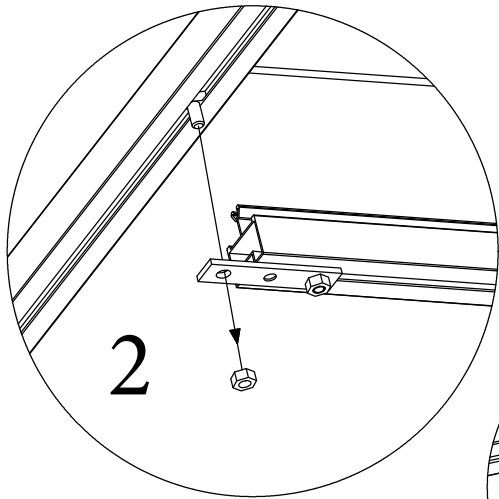
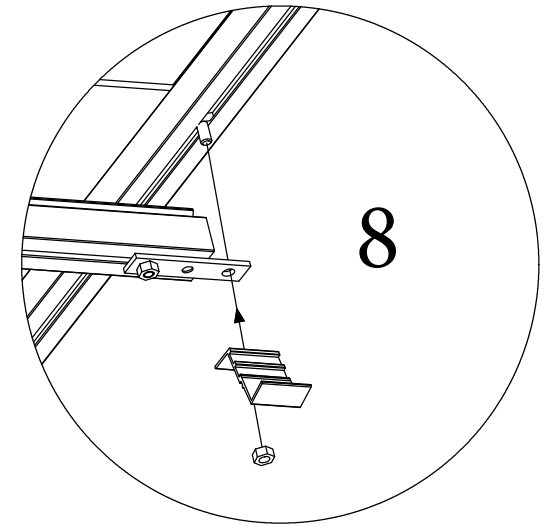
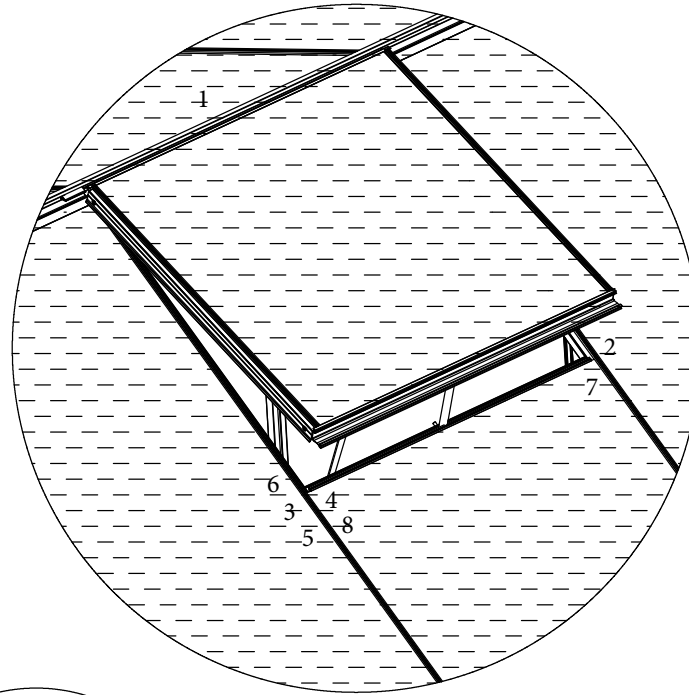
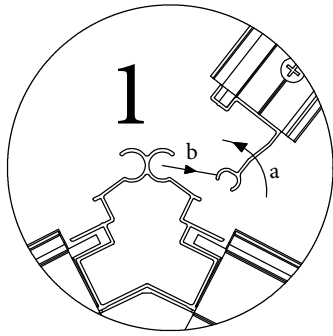
RAAMOPENER

OUVRE_FENÊTRE

26

WINDOW OPENER

FENSTERÖFFNER



RAAMOPENER

OUVRE_FENÊTRE

27

WINDOW OPENER

FENSTERÖFFNER

EN OPTION / OPTIONEEL

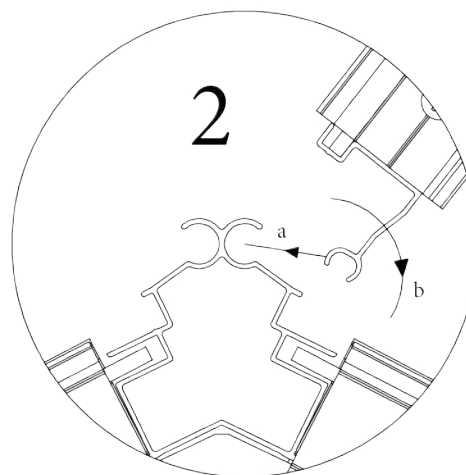
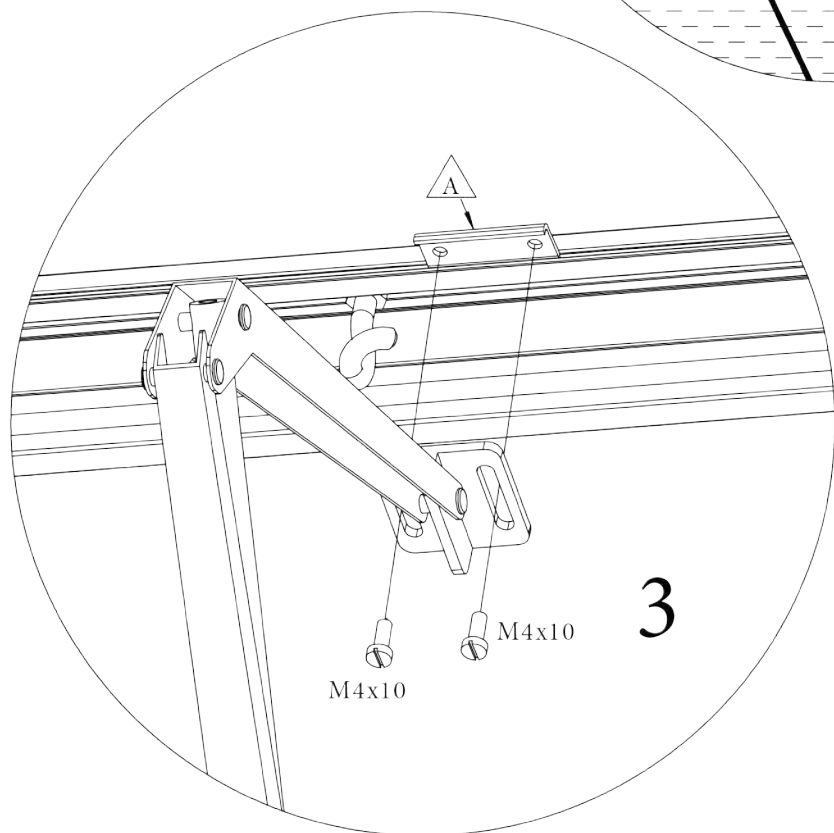
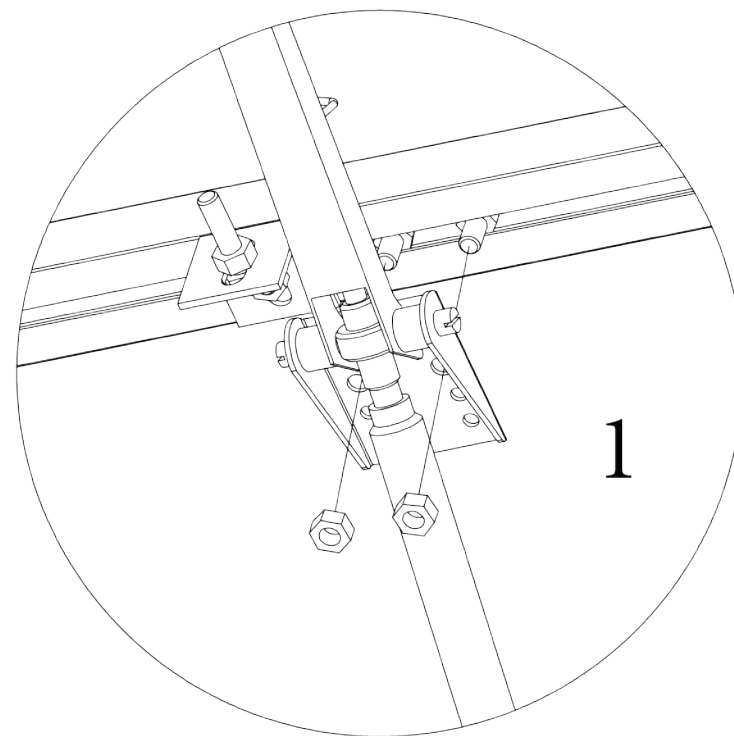
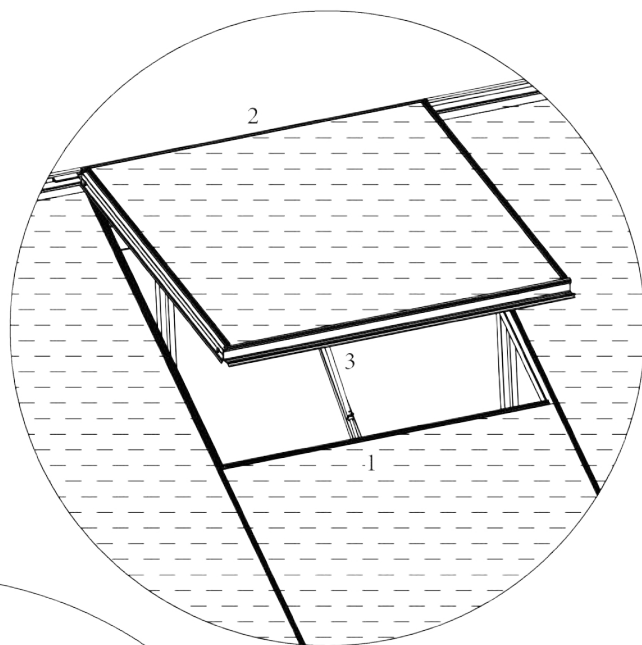


Fig.	NR.	L(mm)	Qty.
	A	37	1

RAAMOPENER

OUVRE_FENÊTRE

28

WINDOW OPENER

FENSTERÖFFNER

